

激光切割机

ULJM5035

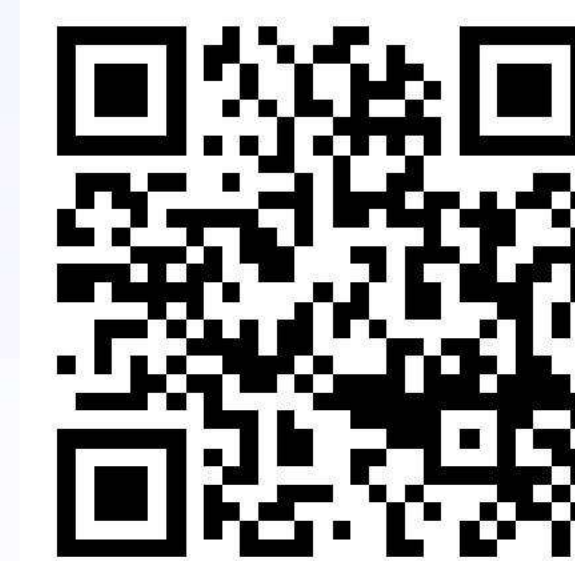
⋮

中国马鞍山市博望区新市工业区

138-6555-2772

info@adhmt.cn

www.adhmt.cn



CONTACT US

公司简介

ADH 公司成立于2002年, 位于安徽省马鞍山市, 距南京禄口机场仅30公里。我们拥有占地2,000,000平方米的现代化生产基地, 专业制造折弯机、液压剪板机、激光切割机(包括自动化生产单元)、数控转塔冲床、智能柔性折弯中心以及钣金自动化设备。作为一家以研发和创新为核心的领先高新技术制造企业, 我们拥有多项专利和行业认证。

2002

成立时间

6000 +

年产量

120 +

研发人员

100 +

出口国家



www.adhmt.cn



使命

我们致力于研发, 提升产品和服务质量, 打造全球知名的钣金制造机械中心。



愿景

我们的目标是成为备受尊敬的钣金配套服务提供商, 赢得客户的信任和员工的自豪。



价值观

创新、精益制造、诚信、共赢。

精密 激光切割机

ULJM5035 系列

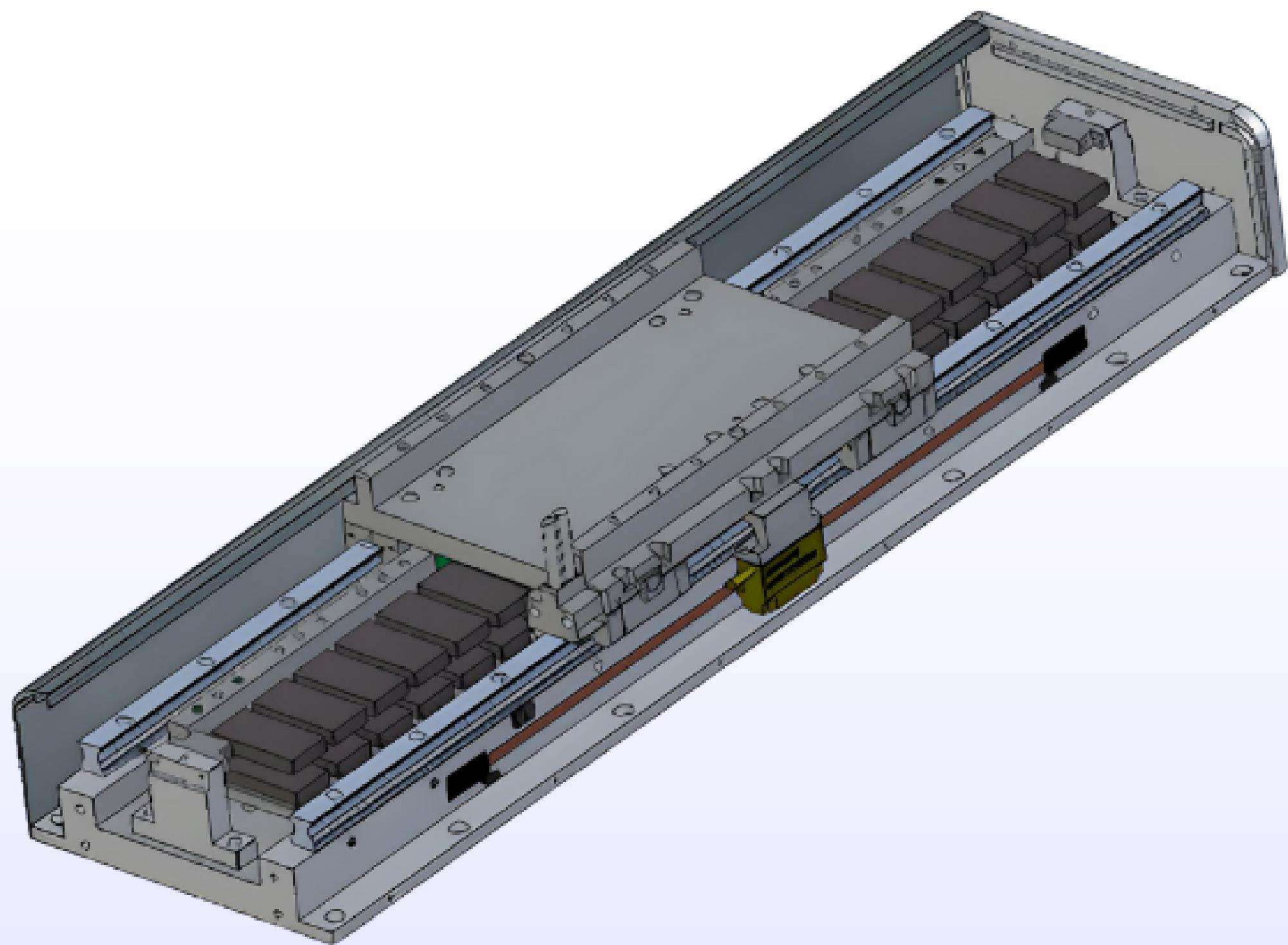


- 超高精度,切割误差低至 $\pm 0.01\text{mm}$,满足精密加工需求。
- 高速性能,最高运行速度可达 $250\text{m}/\text{min}$,显著提升生产效率。
- 支持大幅面加工,尺寸可达 $5000\text{mm} \times 3500\text{mm}$,轻松应对大尺寸加工需求。
- 配备 2kW 至 20kW 高功率激光器,适用于多种材料切割。
- 智能控制系统具备自动对焦功能,确保高效切割与操作便捷。
- 坚固耐用的稳定床身结构,保障长时间运行下的高精度表现。

产品详情

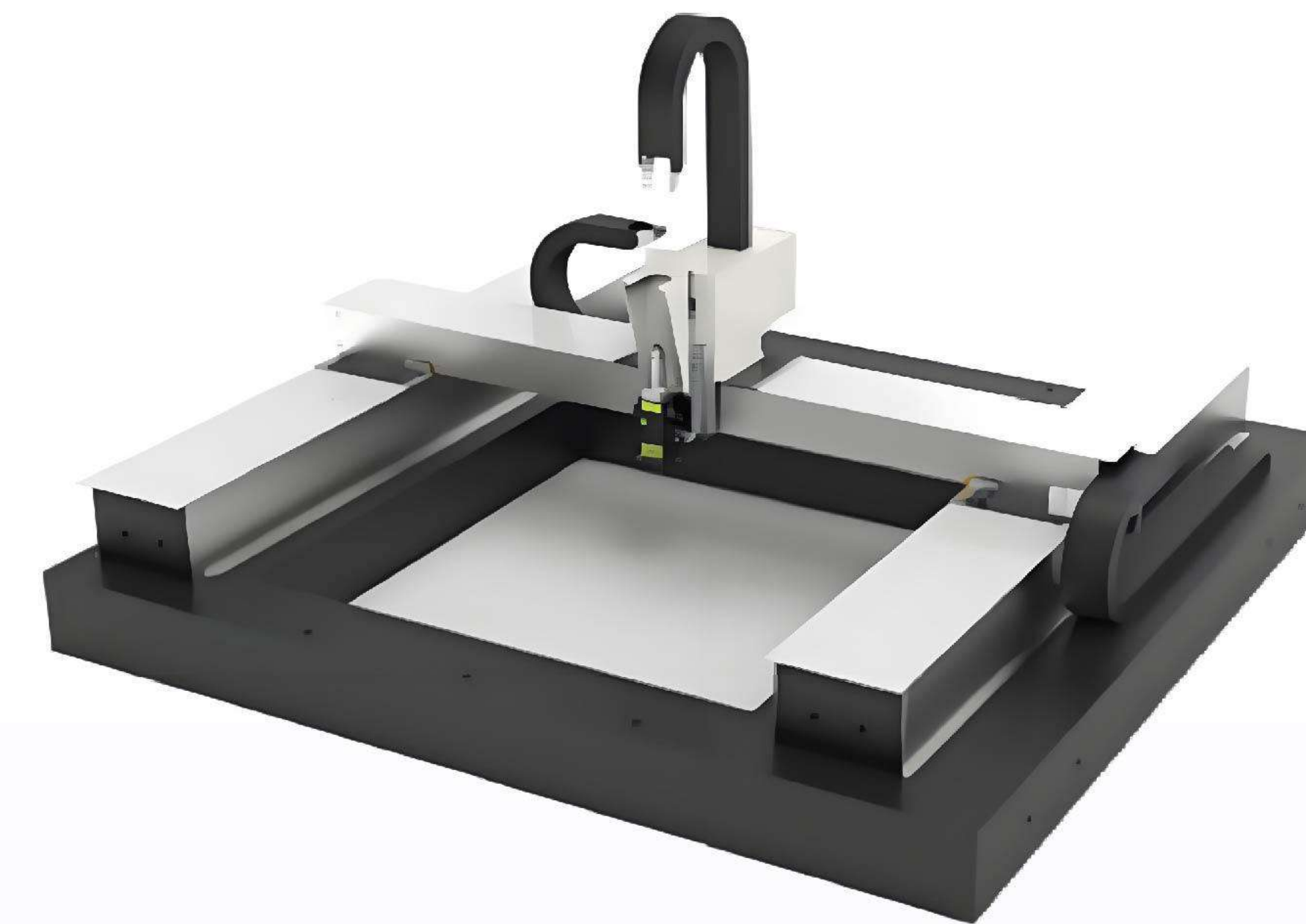
直线电机

- 直线电机具有高精度、高速度和零背隙的特点,运行速度可达10m/s,定位精度为 $\pm 0.001\text{mm}$,运动平稳且响应迅速。
- 其无接触、低维护的设计提供更长的使用寿命和更少的磨损,使其成为高效可靠驱动系统的首选。



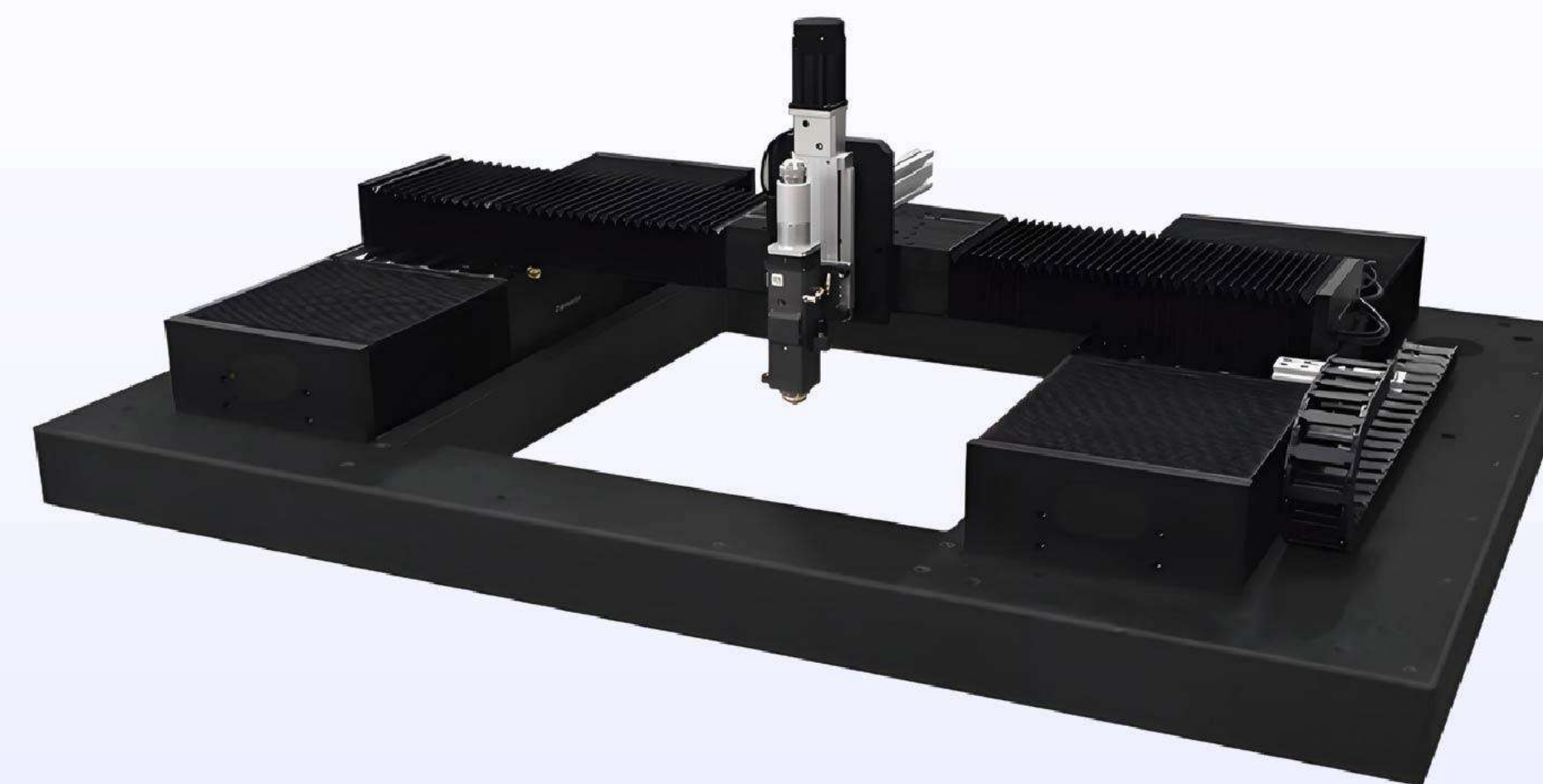
大理石精密平台

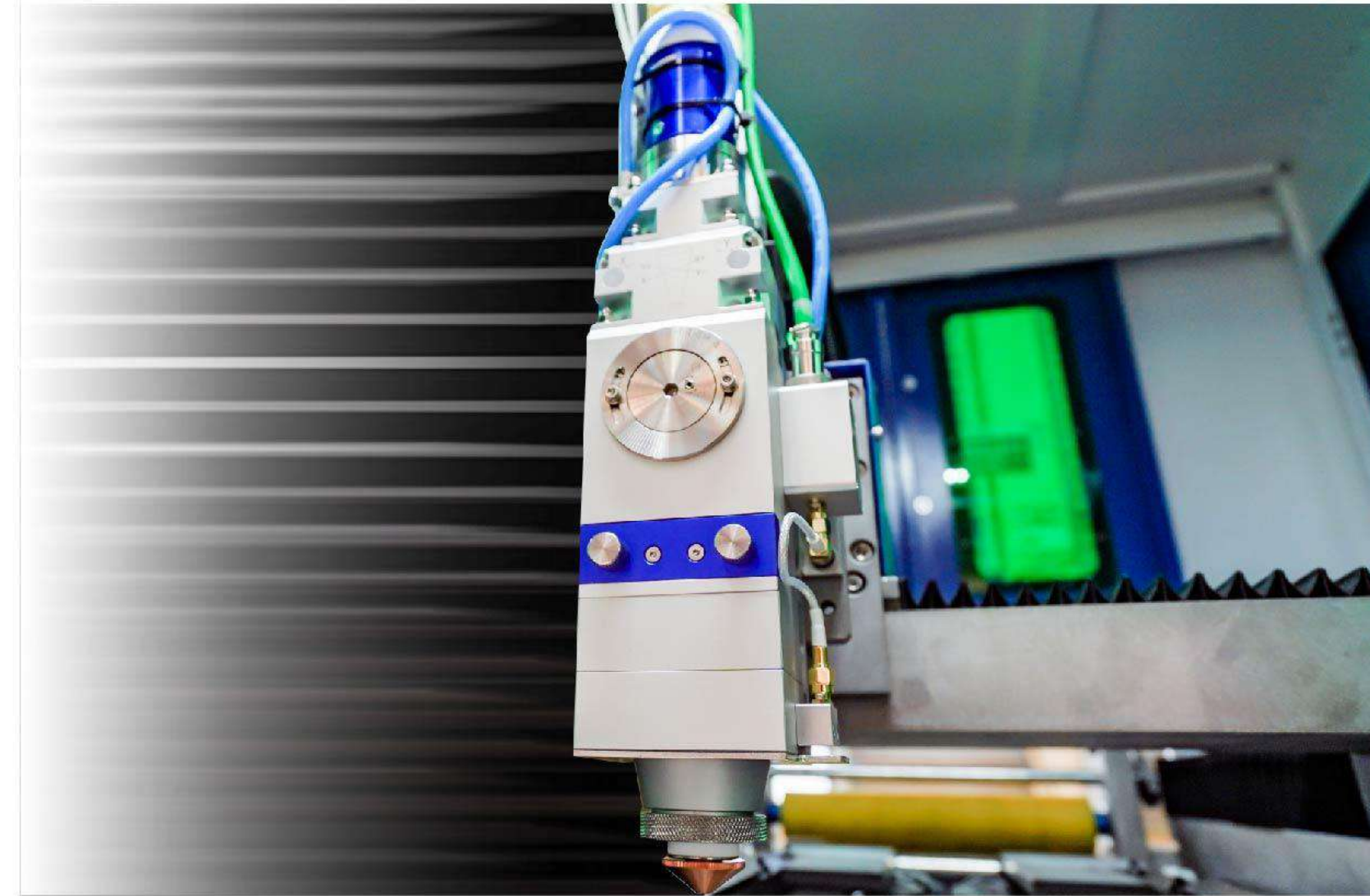
- 采用大理石精密平台,配备龙门一体式封闭结构。
- 具有优异的刚性、抗震性能以及高速稳定性、高效率 and 耐用性。



轻量化设计

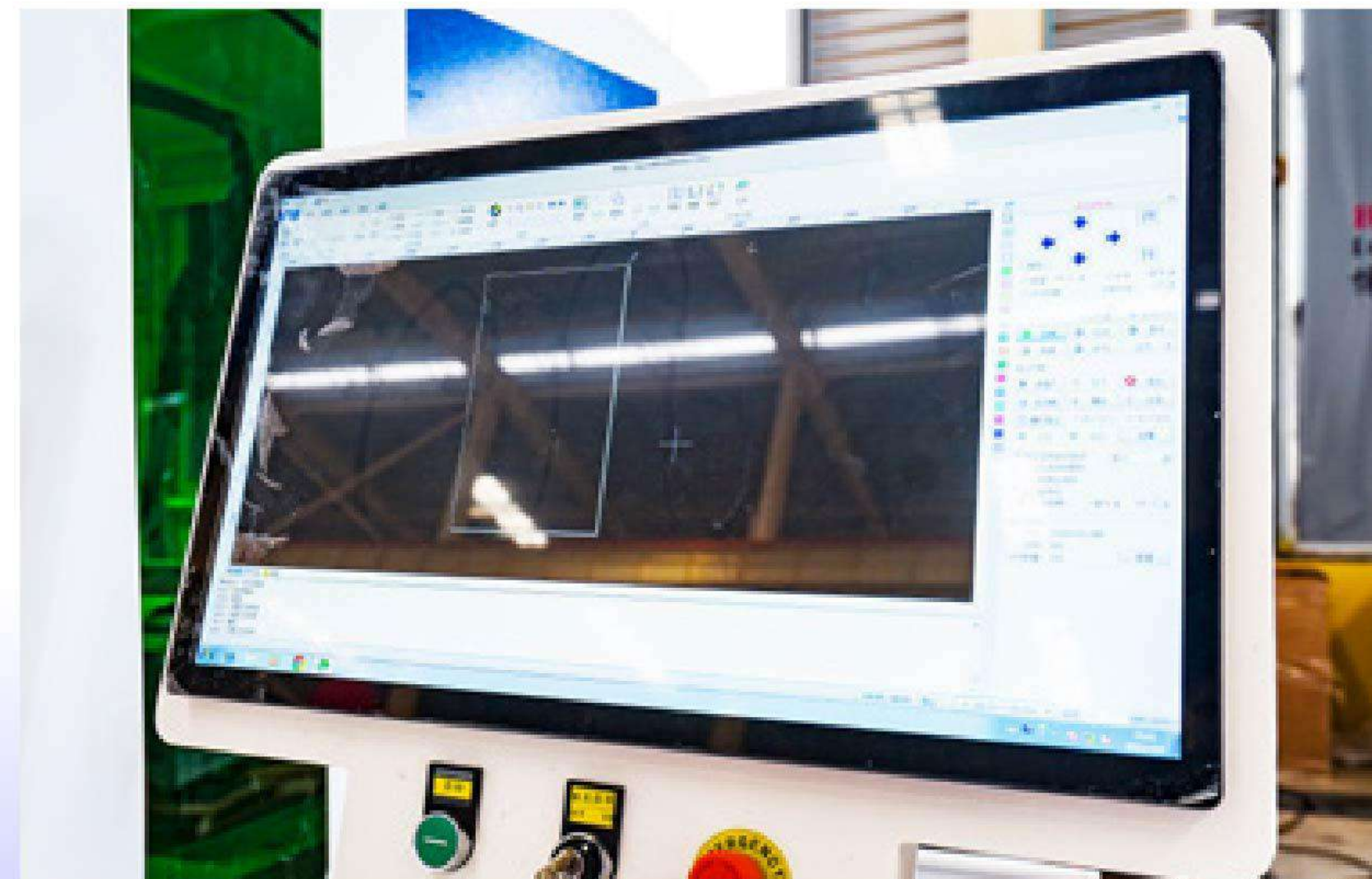
- 横梁采用轻量化设计,具备良好的加速性能。
- 采用CNC龙门铣床进行精密加工,确保运动精度。





精密激光切割头

- 高效且精准的激光切割头, 融合前沿技术, 满足复杂加工需求。
- 低损耗, 高性能, 助力实现卓越的智能制造。



后部防护装置

- 高效且精准的激光切割头, 融合前沿技术, 满足复杂加工需求。
- 定向手指保护: 专门保护手指免受伤害, 最大限度降低操作过程中的受伤风险。



光纤连续激光器

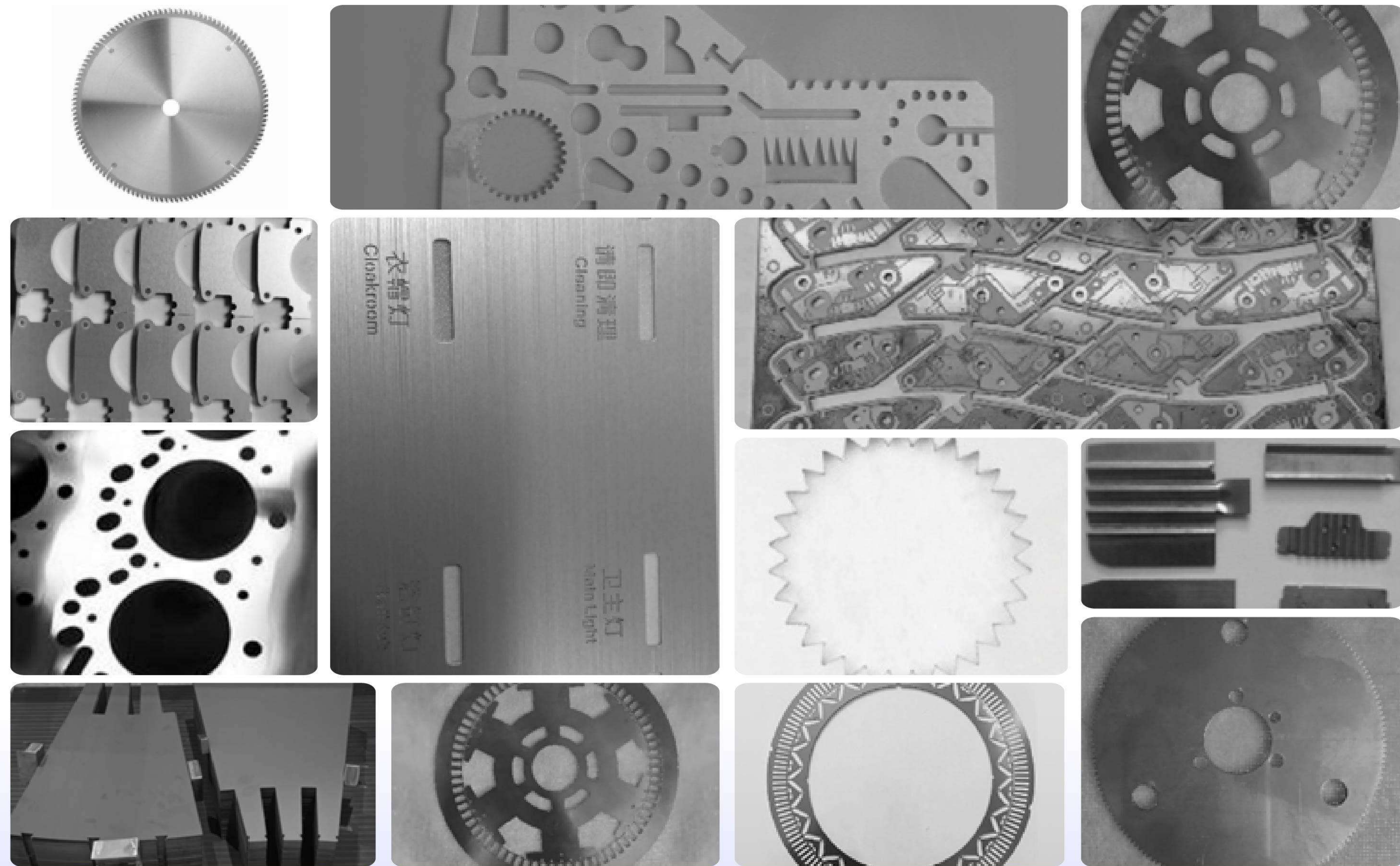
- 我们的光纤连续激光器, 功率范围为500W-20,000W, 使用寿命超过100,000小时, 可为切割、焊接和打标等各种工业应用提供精准且高效的性能。
- 该光纤激光器的调制频率最高可达50kHz, 上升/下降时间小于20微秒。



闭环反馈系统

- 本设备采用进口直线电机、高精度导轨以及0.5 μ m高精度光栅尺闭环反馈系统, 具有速度快、精度高、维护率低等特点。

行业应用



工件展示



3C行业产品

■ 适用于3C产品外壳(计算机、通信及消费电子产品,统称为“3C小家电”)二维激光加工的小型金属薄壳零部件。



电机产品

■ 用于电机定子和转子硅钢片的高精度切割。



汽车轮胎模具

■ 用于切割轮胎模具的小型钢件。



金属眼镜行业

■ 用于切割眼镜腿和镜框。

其他行业

精密微加工可用于金属和合金薄板。

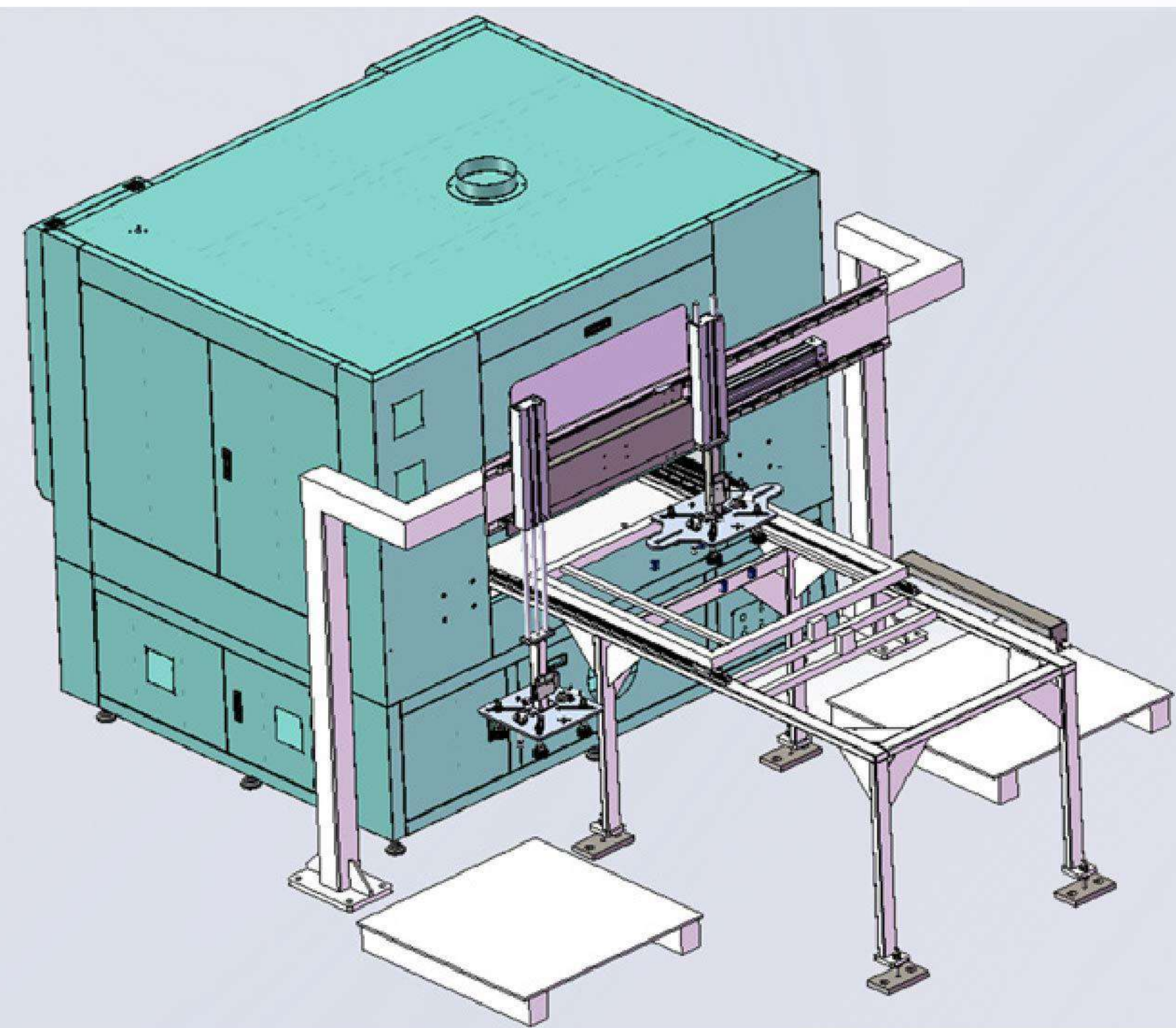
扩展外设

自动上下料装置

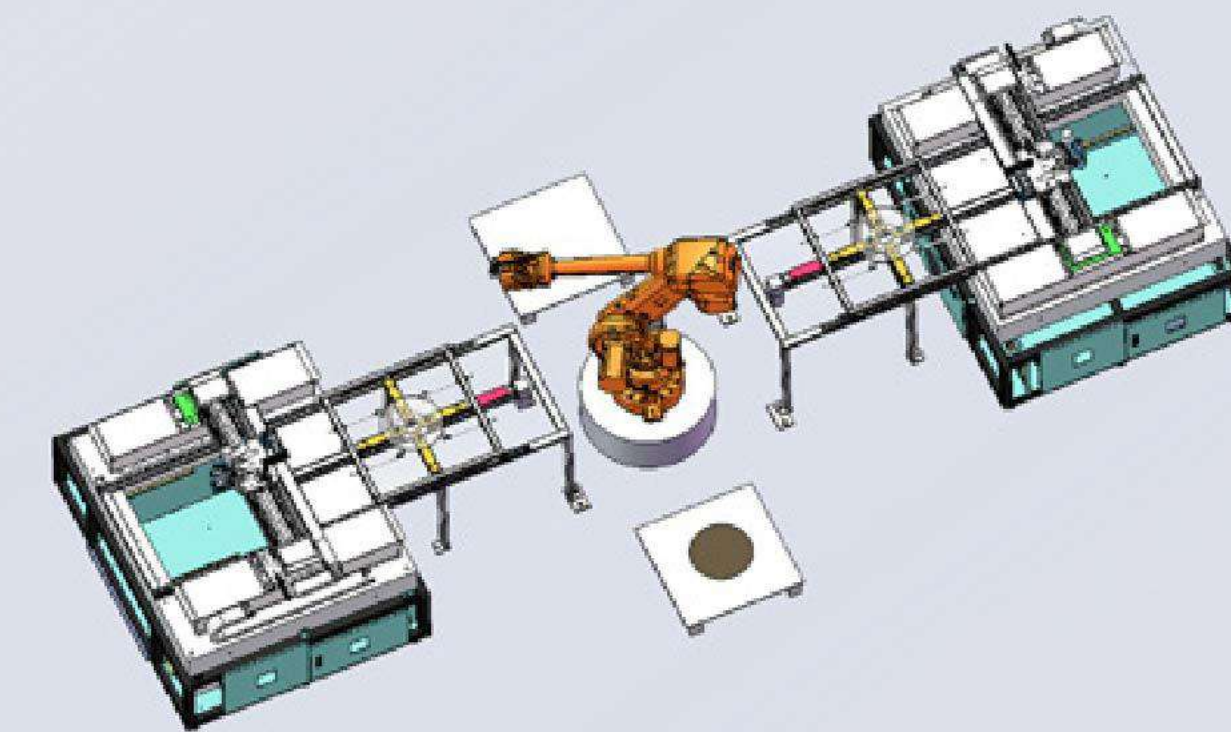
组成:

- 上下料架(可配备AGV小车或人工上料)
- 垂直上下料机构
- 水平移动机构
- 移动工作台
- 工作台夹紧及定位装置

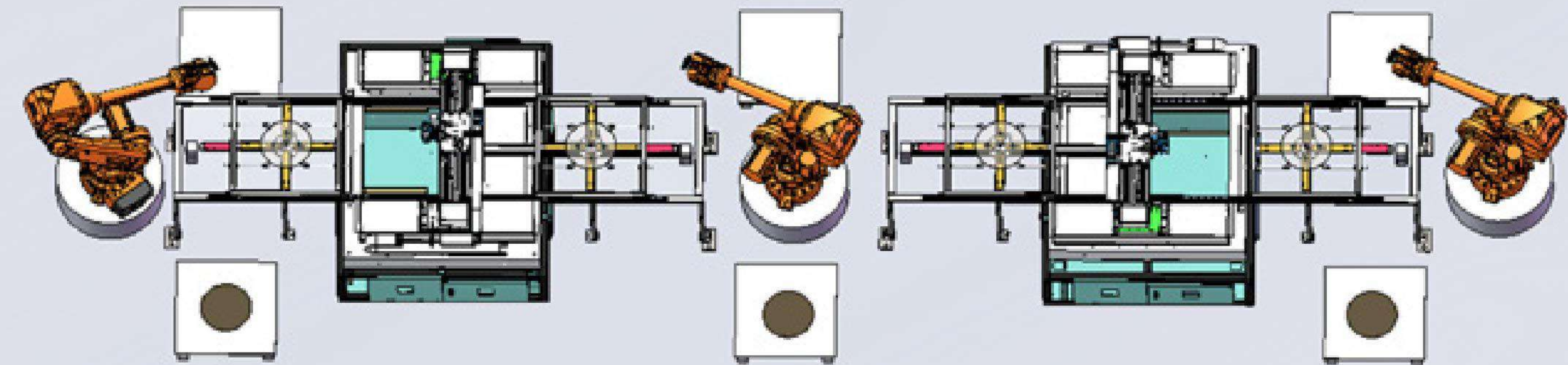
方案一



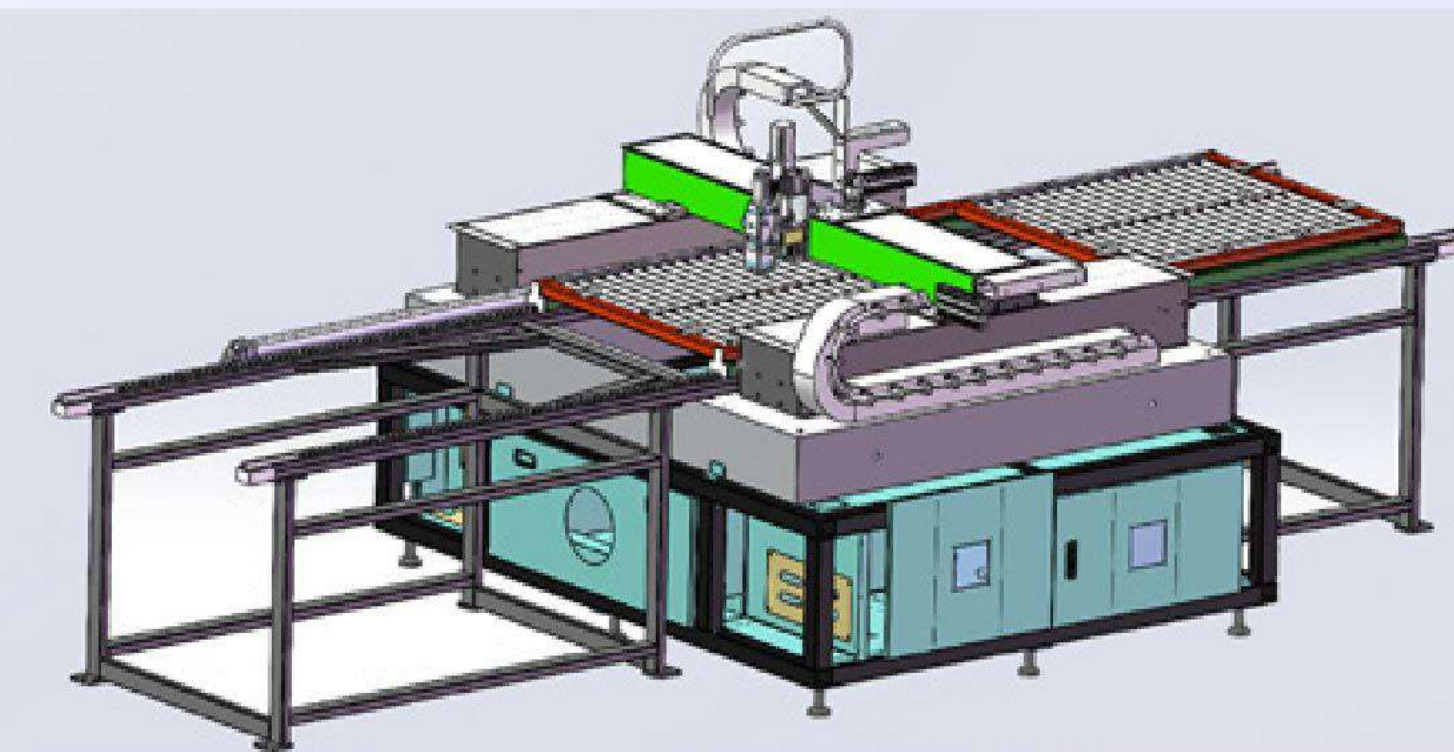
方案二



方案三



方案四



机器配置

ULJM5035 系列

规格参数		
序号(A)	名称(B)	类型/品牌(C)
1	控制系统	Friendess
2	光纤激光器	BWT
3	专用精密切割头	WSX
4	精密直线电机	Yokogawa
5	0.5微米精度光栅尺	Renishaw
6	冷水机	HanLi
7	工业计算机(IPC)	/
8	Z轴运动控制器	Panasonic
9	大理石工作台	/
10	可编程逻辑控制器(PLC)	Inovance
11	电机	Leadshine

技术参数

ULJM5035 系列

规格参数	
机器型号	ULJM5035
输入功率	5000-8000W
主机尺寸	1200*1200*2200mm
X轴行程	100-315mm
Y轴行程	535mm
X/Y轴重复定位精度	±0.01mm
工作台精度	<0.01mm
冷却方式	外部水冷
传动方式	直线电机+0.5微米光栅尺
切割厚度	0.1mm-4mm
加工速度	20m/min
最大加速度	1.5G