

ADH 东海裕祥

折弯机

WAD / WADE



ADH 东海裕祥

中国马鞍山市博望区新市工业区

138-6555-2772

info@adhmt.cn

www.adhmt.cn



CONTACT US

公司简介

ADH 公司成立于2002年, 位于安徽省马鞍山市, 距南京禄口机场仅30公里。我们拥有占地2,000,000平方米的现代化生产基地, 专业制造折弯机、液压剪板机、激光切割机(包括自动化生产单元)、数控转塔冲床、智能柔性折弯中心以及钣金自动化设备。作为一家以研发和创新为核心的领先高新技术制造企业, 我们拥有多项专利和行业认证。

2002

成立时间

6000 +

年产量

120 +

研发人员

100 +

出口国家



www.adhmt.cn



使命

我们致力于研发, 提升产品和服务质量, 打造全球知名的钣金制造机械中心。



愿景

我们的目标是成为备受尊敬的钣金配套服务提供商, 赢得客户的信任和员工的自豪。



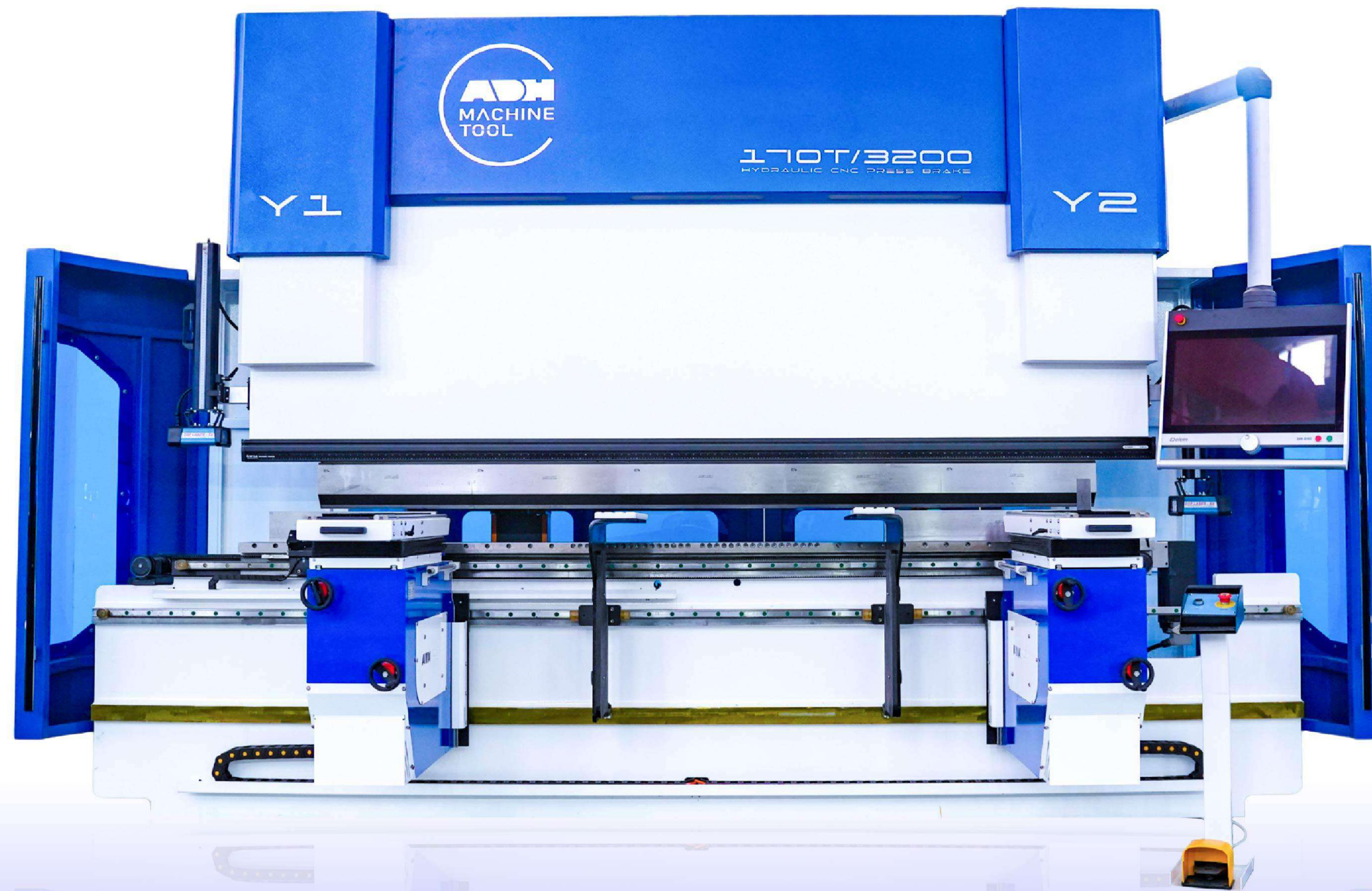
价值观

创新、精益制造、诚信、共赢。

折弯机

CNC

WAD 系列



- 模块化分段支持可定制长度, 适用于多样化的折弯作业, 提升通用性与精度。
- 自动计算可对变形进行补偿, 确保不同工件之间一致的折弯精度。
- 采用伺服驱动液压系统可节省40%的能源, 并将滑块效率提升7-20%。
- 液压夹紧将换模时间减少80%, 优化生产连续性。
- DSP 激光与安全光幕在不影响工作流程的情况下, 确保操作人员的安全防护。
- 经热处理的部件和硬化模具在高负荷环境中可延长使用寿命。

折弯机

CNC

WADE 系列

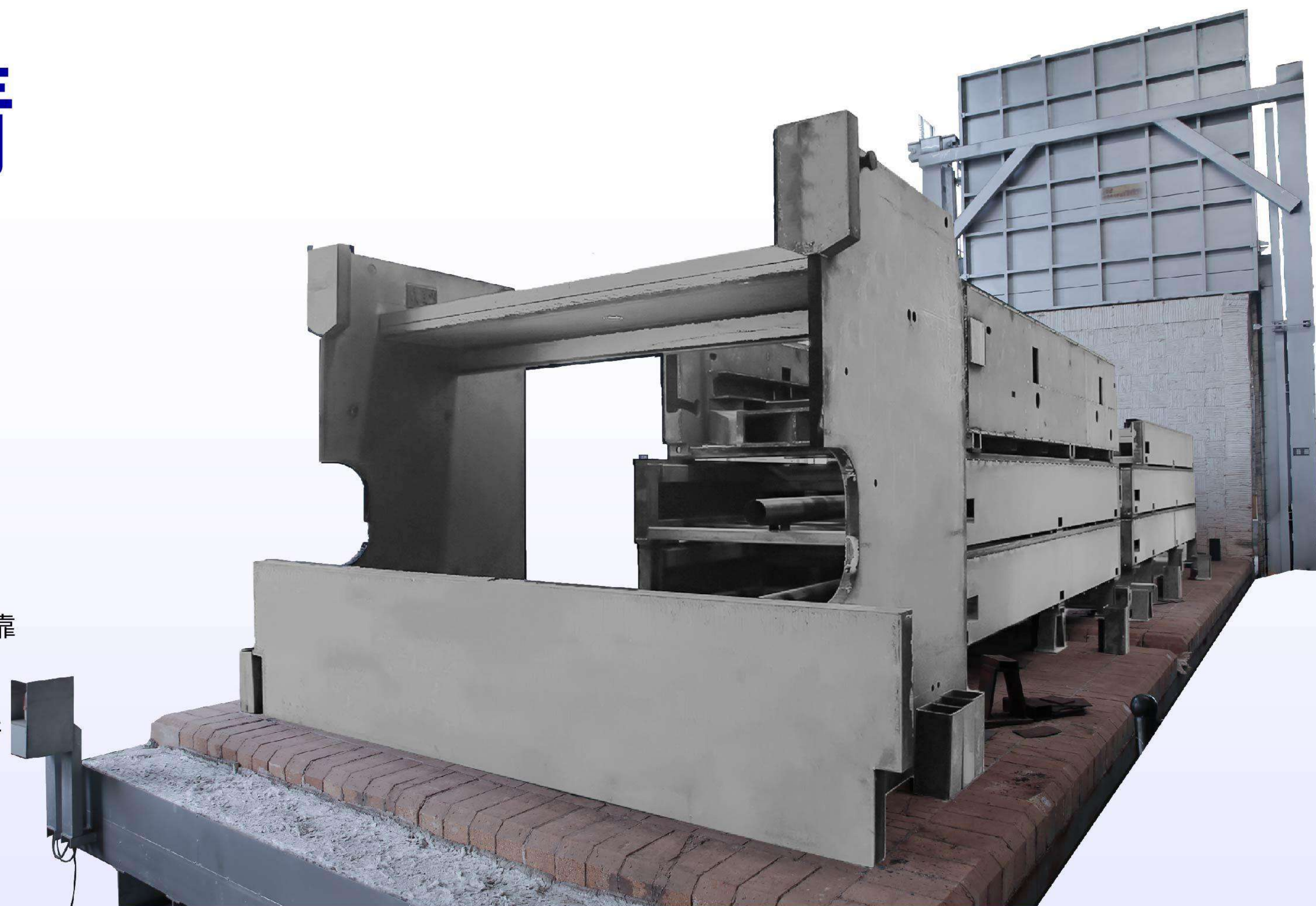


- 现代流线型设计,为折弯作业提供高速、高精度和高刚性。
- 节能型电液伺服同步技术,与传统系统相比可降低40-60%的能耗。
- 先进的液压系统集成实时伺服控制,实现稳定压力并降低液压故障率。
- 高性能后挡料系统,配备数字交流伺服电机、精密滚珠丝杠和直线导轨,实现精准定位。

产品详情

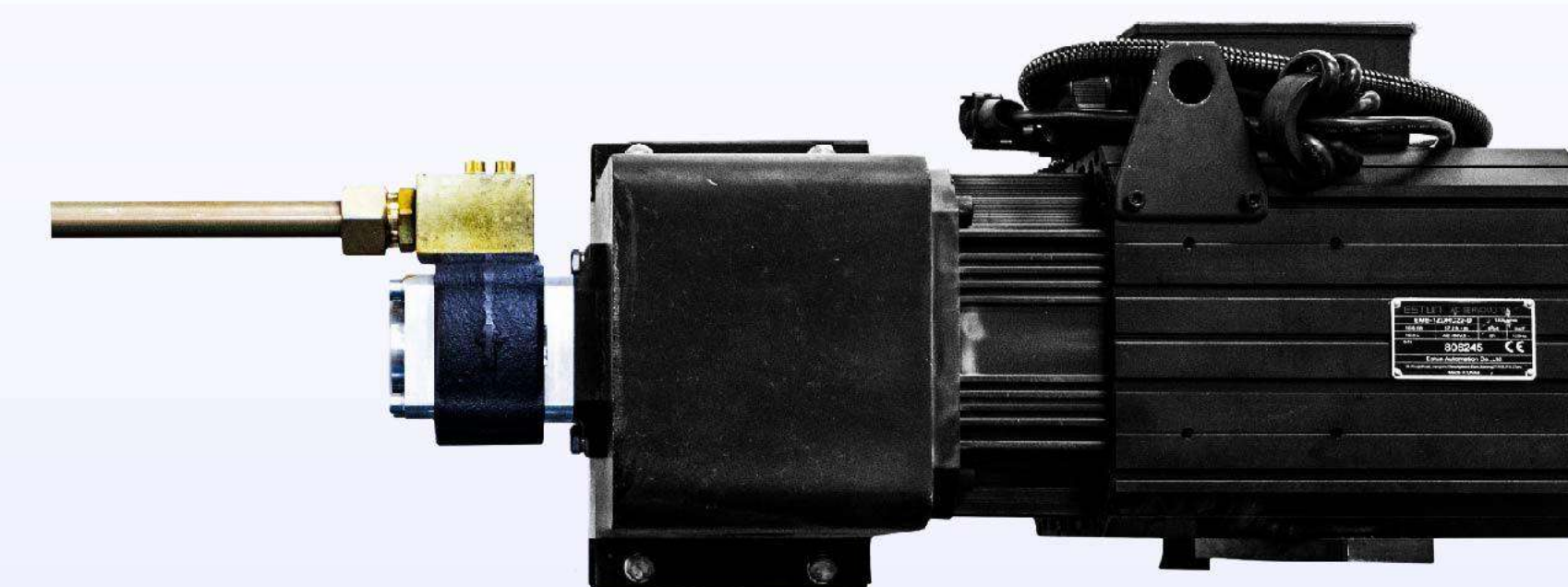
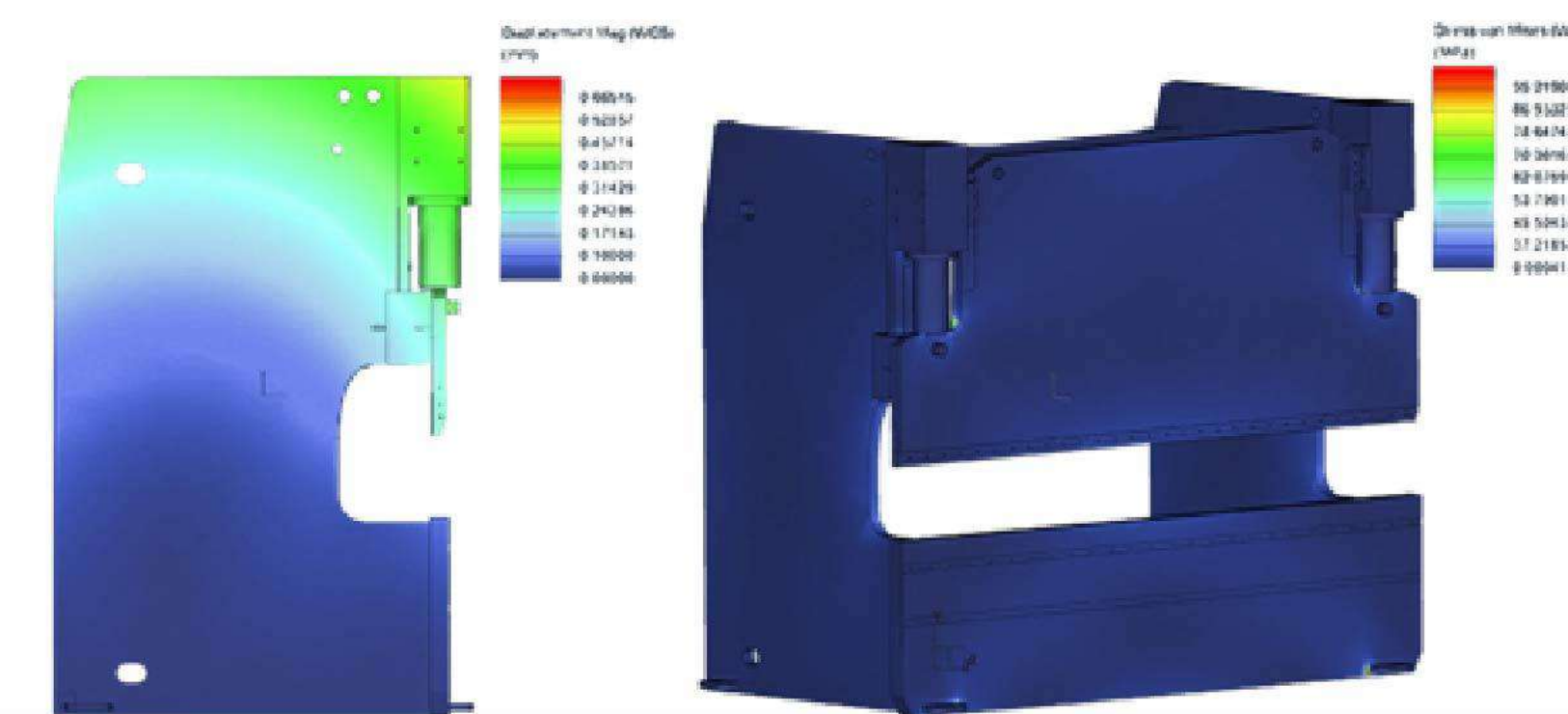
机架

- 高强度钢整体式机架确保长期精度和可靠性,并提供15年质保。
- 采用一次CNC加工,确保安装表面的平行度和垂直度,保证抗变形能力。



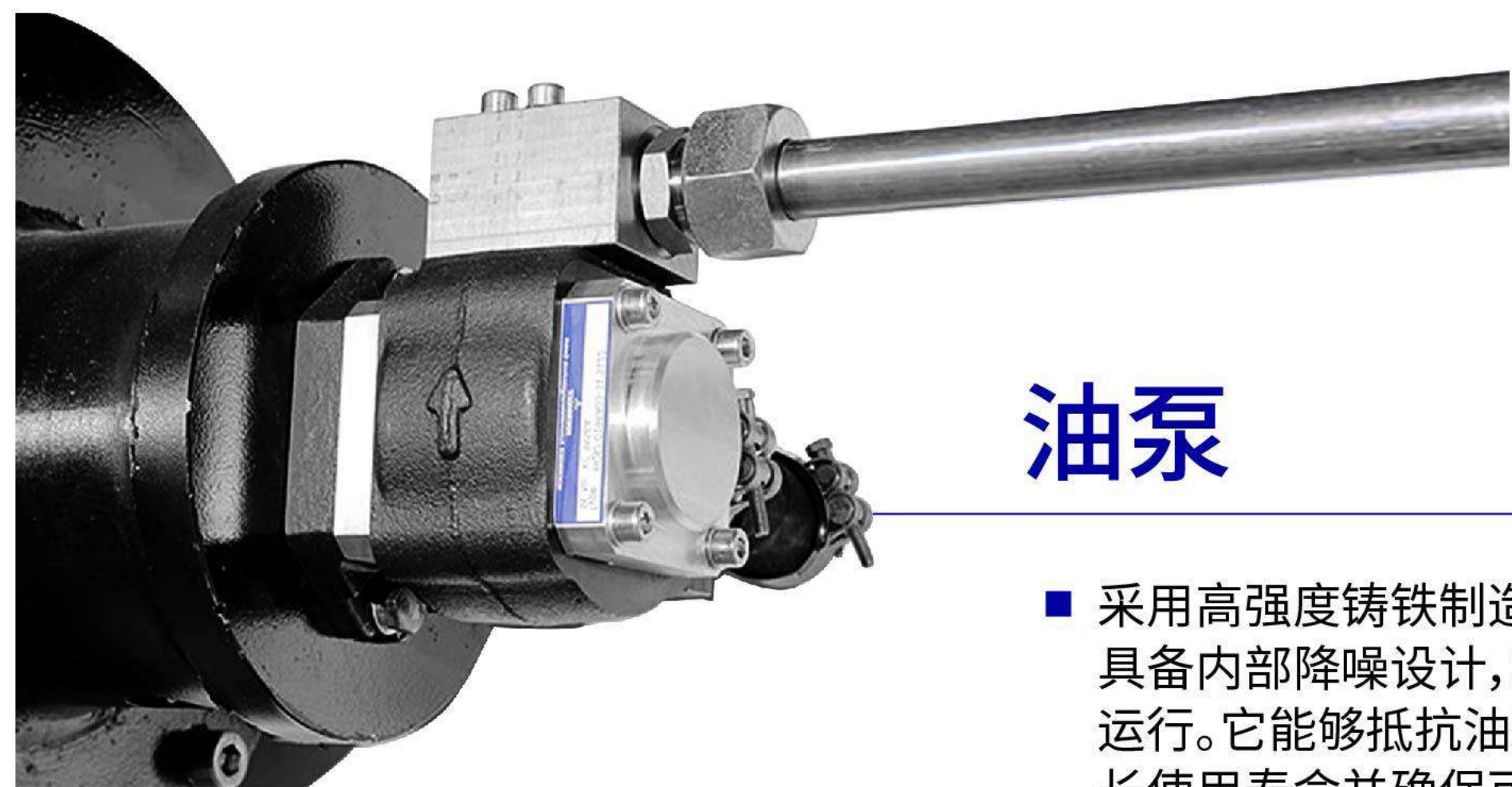
机械结构

- 该折弯机由机架、立柱、滑块、工作台、主油缸和后挡料组成。这些部件通过有限元分析和先进的3D软件进行精细优化,确保卓越的强度和刚性。
- 结构部件经过精心设计,坚固稳定,显著提升了机器的效率和耐用性。



主伺服电机

- 节能型伺服电机可将能耗降低高达40%,同时将滑块效率提升7-20%。
- 以60分贝的低噪音运行,最大限度减少噪音干扰,营造舒适的工作环境。



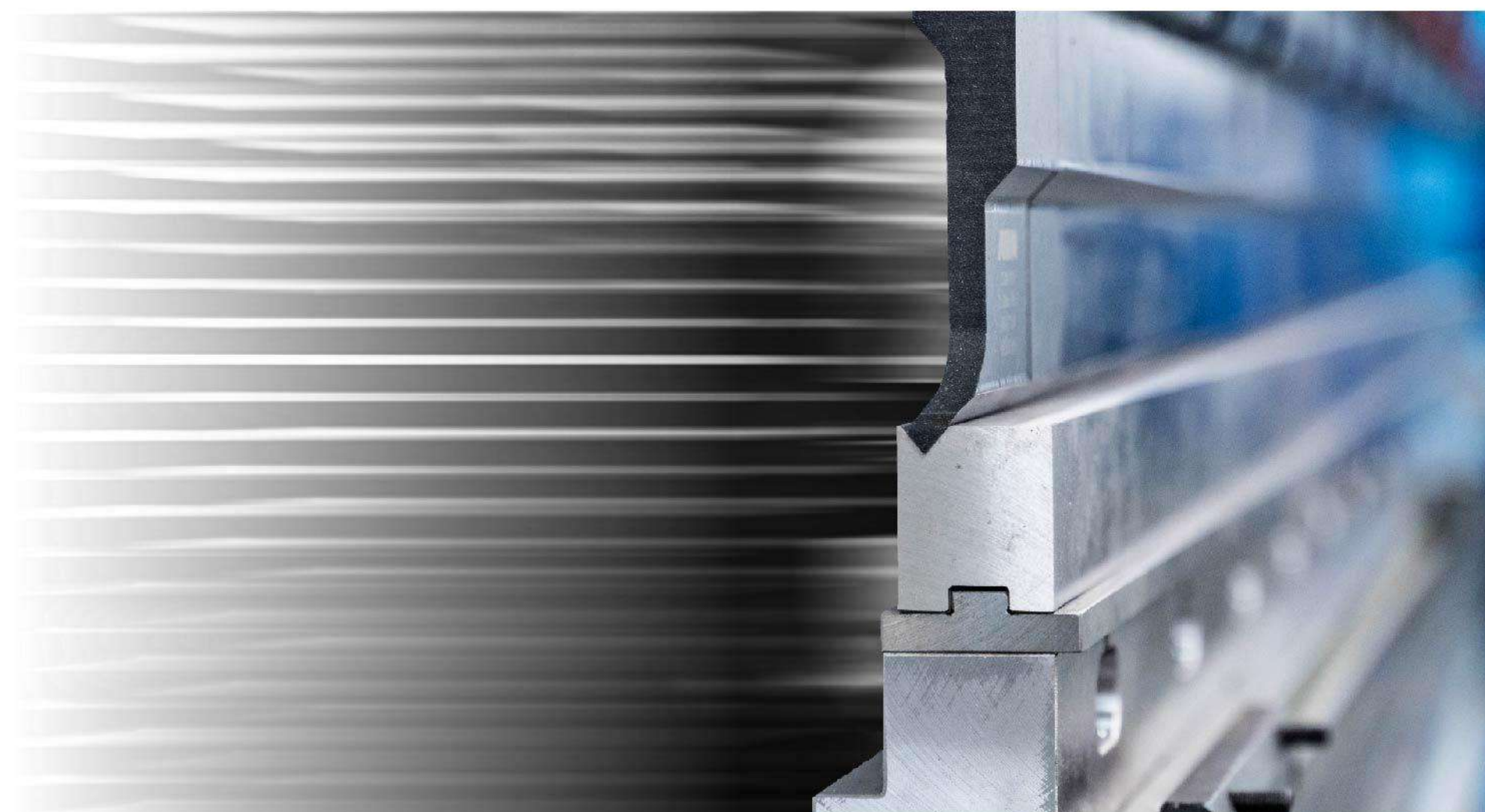
油泵

- 采用高强度铸铁制造, 我们的油泵具备内部降噪设计, 实现更安静的运行。它能够抵抗油液污染, 显著延长使用寿命并确保可靠性能。



快速夹具

- 专为快速安装而设计, 快速夹具可将换模时间缩短多达 70%。耐用的淬硬钢结构确保长久使用寿命, 通用兼容性和免调节设计优化工作流程。保持稳固夹持, 实现稳定且安全的操作。

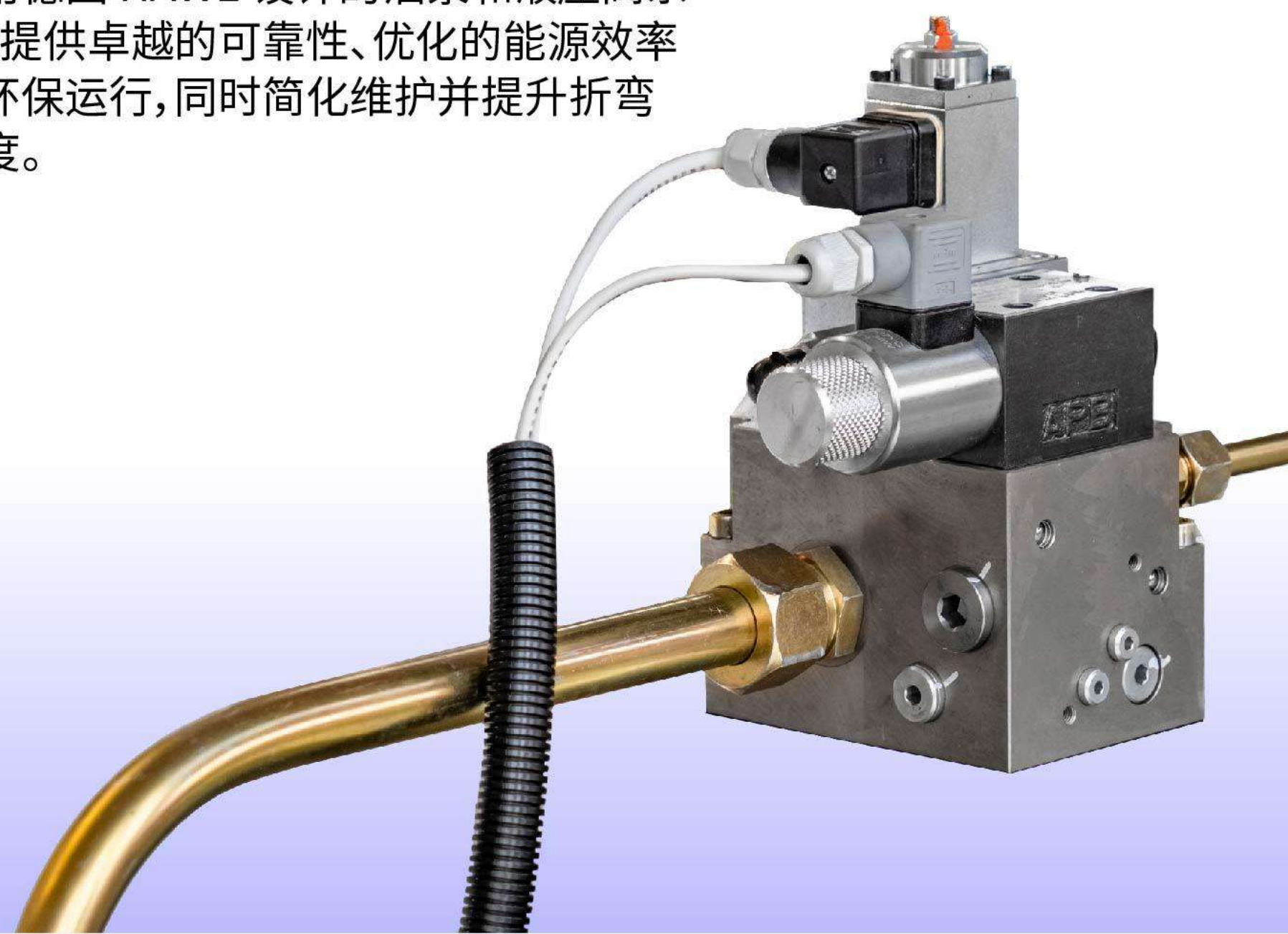


冲头与模具

- 精密研磨的上冲头和双V型下模确保精确的折弯角度, 提升复杂钣金加工的通用性。
- 可定制的冲头与模具配置可快速适应多种材料和生产需求, 最大化操作灵活性。

液压阀

- 采用德国 HAWE 设计的油泵和液压阀系统, 提供卓越的可靠性、优化的能源效率和环保运行, 同时简化维护并提升折弯精度。



后挡料

- 伺服驱动的后挡料通过滚珠丝杠传动, 实现快速且可重复的定位精度 ($\pm 0.01\text{mm}$)。坚固的结构确保在大批量生产中的耐用性, 而直观的控制系統可简化多种折弯应用的设置流程。

电气部件

- 采用优质的施耐德 (Schneider) 元器件, 提升稳定性、运行安全性并延长使用寿命, 确保设备性能始终如一。
- 系统集成全球知名电气品牌, 实现卓越控制、减少停机时间, 并高效利用电能, 以实现最高生产效率。





后挡料伺服电机

- Y轴伺服电机确保精确运动和卓越精度。
- 先进的伺服电机:实现快速、高精度定位,提高生产效率并确保零件质量的一致性。

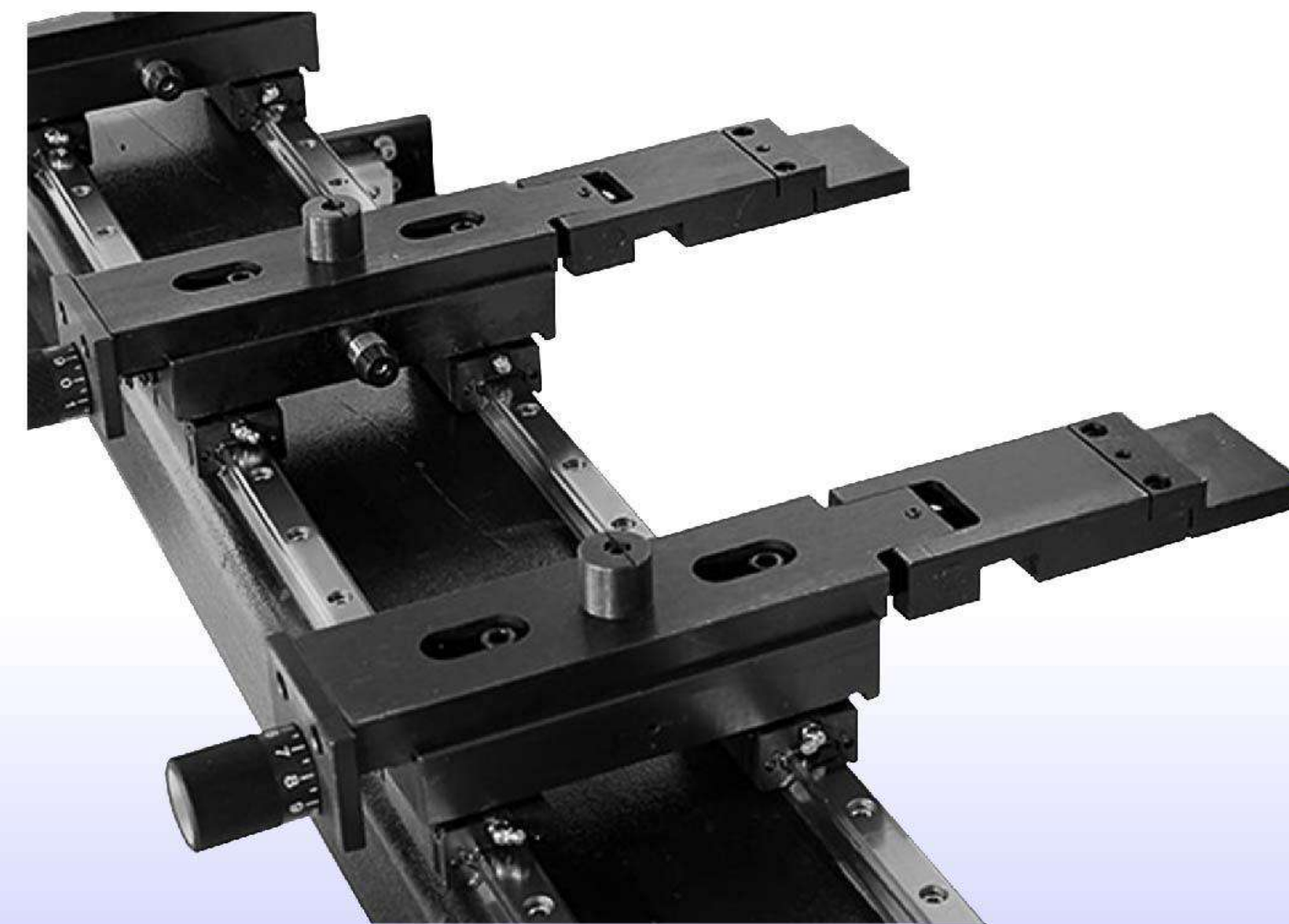


挠度补偿

- 通过动态挠度补偿来补偿床身变形,保持均匀的压力分布,确保整张板材长度范围内结果一致。消除中部折弯精度误差。
- 自动挠度补偿系统实时调整滑块变形,实现从边到边的完美折弯。优化工件质量和重复精度。

伺服驱动

- Estun 伺服驱动通过先进的振动抑制、快速响应和更高效率,确保设备实现精确控制,在严苛的制造环境中显著减少停机时间并提升生产力。

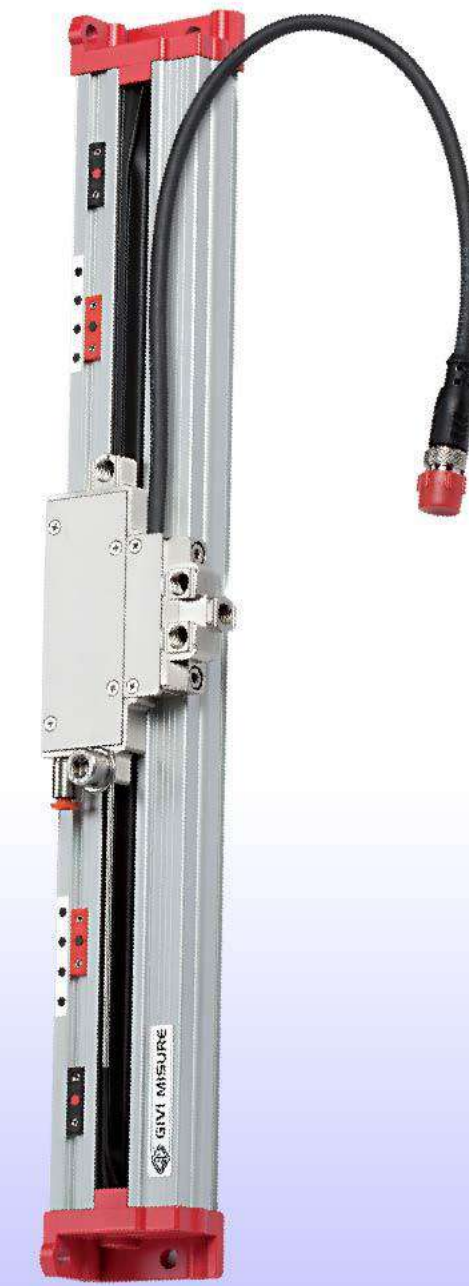


挡指

- 挡指配备三个精密定位组件,提供四个可调范围,满足多样化折弯需求。采用阶梯式设计块和硬化结构制造,确保在操作过程中实现最大稳定性和灵敏度。

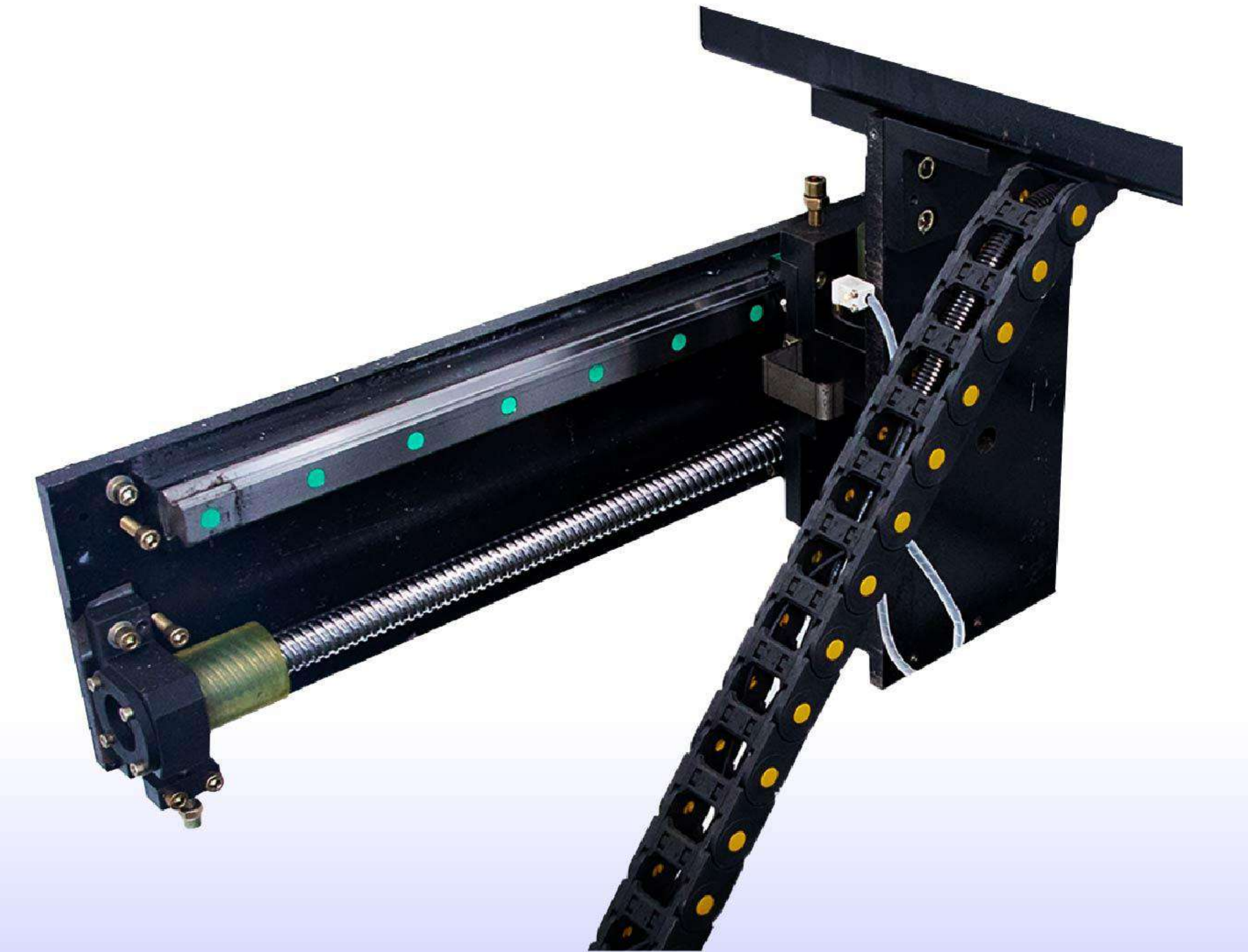
线性光栅尺

- Heidenhain线性光栅尺确保高精度定位和可靠测量,提高折弯机操作中的弯曲精度。



滚珠丝杠与导轨

- 高品质滚珠丝杠和直线导轨确保平稳、精准定位,提升设备运行的重复精度并延长您的 ADH 设备使用寿命。
- 采用我们坚固耐用的滚珠丝杠与导轨系统,实现快速、可靠的运行,专为高效和在严苛应用中的稳定表现而设计。



可选的



前托料

- 在折弯过程中为板材提供自动支撑。确保精确角度，减少操作员负担，从而提升质量和安全性。
- 最大化折弯精度和操作安全性。跟随装置可消除变形并确保结果一致。



DSP 激光防护

- 符合 EN12622 (CAT.4/SIL3) 标准的激光防护装置，可在快速合模时防止压伤。
- MCS 模块管理多种信号和功能，实现优化且安全的折弯机性能。



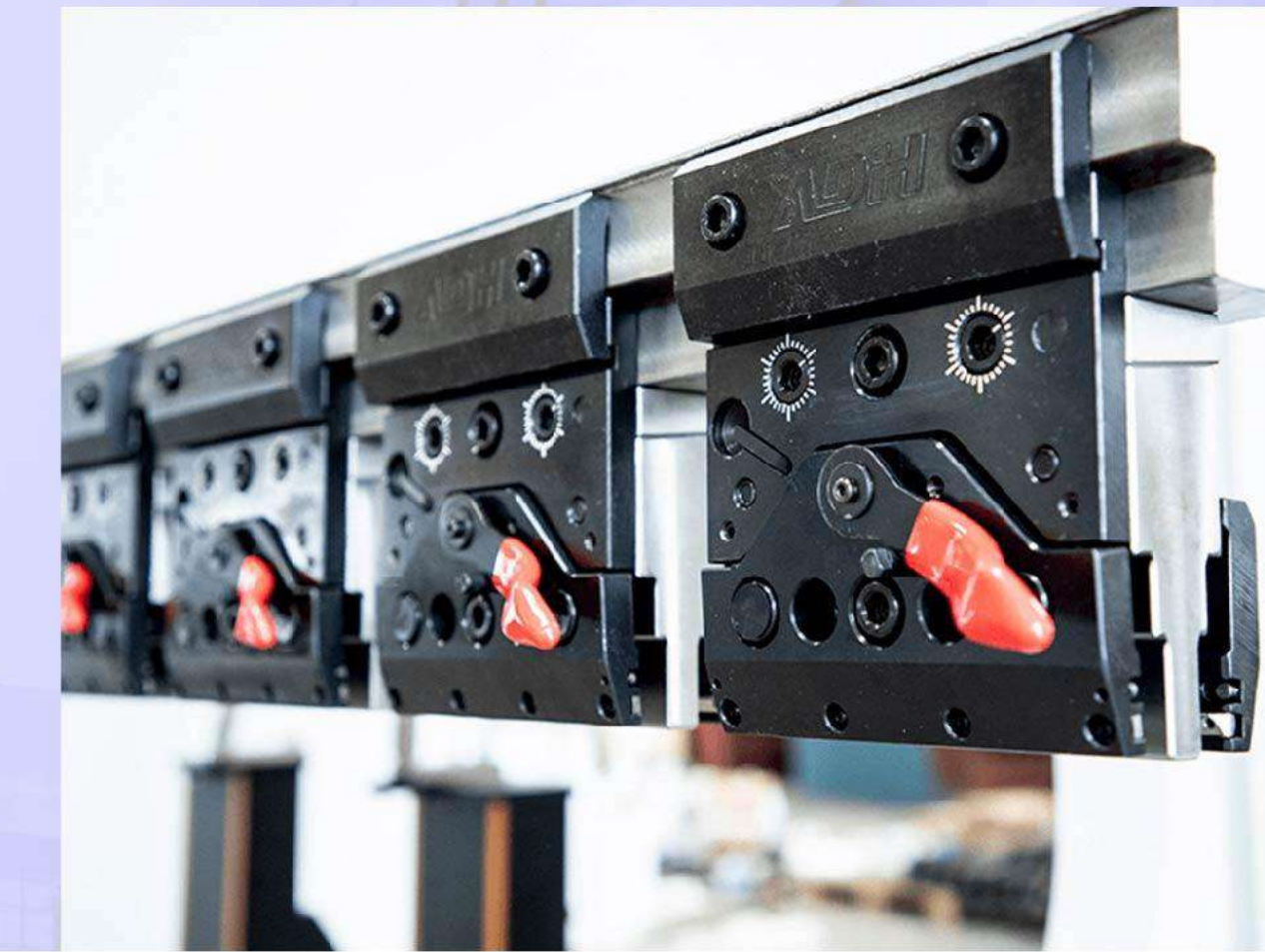
光幕

- 通过我们先进的光幕系统提升操作员安全性，提供实时防护、精准检测，并可无缝集成至您的 ADH 设备，实现安全高效的运行。



Wila 液压夹紧系统

- Wila 液压夹紧系统支持快速按钮式装刀，将换刀时间最多缩短 80%，提升生产效率。
- 为实现可靠性能而设计，Wila“新标准”模具系统使用寿命超过 10 年，确保长期卓越运行。



双面快速夹紧

- 采用 8.4×3.5mm 安全槽和双向安装设计，实现稳固锁紧，支持欧式冲头快速换刀，提升工作流程效率。
- 支持从两侧或底部快速更换模具，在配备防坠落机构的同时减少停机时间并保持高安全标准。



Rolleri 气动快速夹紧

- 采用前夹式设计，实现快速垂直换刀，可适配最大 150mm 的 RI 工具，并配备“全安全”防坠落系统。
- 提供气动或液压选项，实现快速且安全的换刀，无需改动部件即可提升效率与可靠性。

控制器 CNC



SCS920 (中国)

- 采用台湾高灵敏度21.5英寸工业触摸屏。
- 四级EMC工业计算机主板确保稳定性和可靠性。
- 双CPU系统确保精准控制。
- 支持标准PLC+C运动编程。
- 支持标准EtherCAT通信扩展。
- 基于Linux运行,支持瞬时断电保护。



CYBELEC CT12 (瑞士)

- 12英寸彩色触摸LCD(带图标)。
- “EasyBend”用于简单的单次折弯。
- 自动计算:折弯数据、压力、挠度、模具深度。
- 角度/后挡料校正;二维图形编程。



DELEM DA-53TX (荷兰)

- 数控触摸屏编程
- 15英寸高分辨率彩色TFT
- 挠度补偿控制
- 伺服与变频器控制
- USB及外设接口
- Profile-T 离线软件



DELEM DA-58TX (荷兰)

- 二维图形触摸屏编程,优化易用性。
- 配备 18.5 英寸高分辨率彩色 TFT 显示屏。
- 包含自动折弯顺序计算和挠度补偿控制。
- 支持伺服和变频器控制。
- 先进的 Y 轴算法可处理闭环和开环。
- 提供 USB 接口,并兼容 Profile-T 离线软件。



DELEM DA-66S (荷兰)

- 具备2D触控编程和3D仿真功能。
- 24英寸高分辨率彩色TFT显示屏。
- 兼容Delem Modusys,实现可扩展性和适应性。
- 支持USB及外设接口连接。
- 多任务环境,支持用户定制应用。
- 包含传感器折弯及校正接口。
- 支持Profile-S2D离线软件。



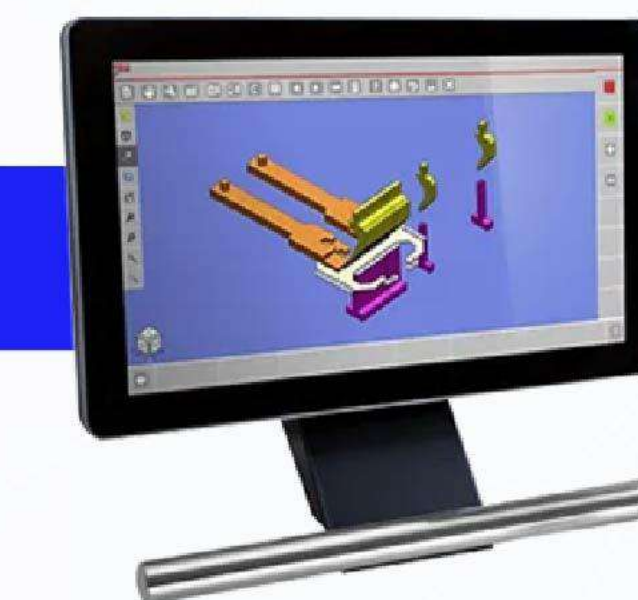
DELEM DA-69S (荷兰)

- 3D和2D图形化触摸屏编程模式
- 24英寸高分辨率彩色TFT
- 兼容Delem Modusys(模块可扩展性和适应性)
- USB, 外设接口
- 传感器折弯与校正接口
- Profile-S3D离线软件



ESA S840 (意大利)

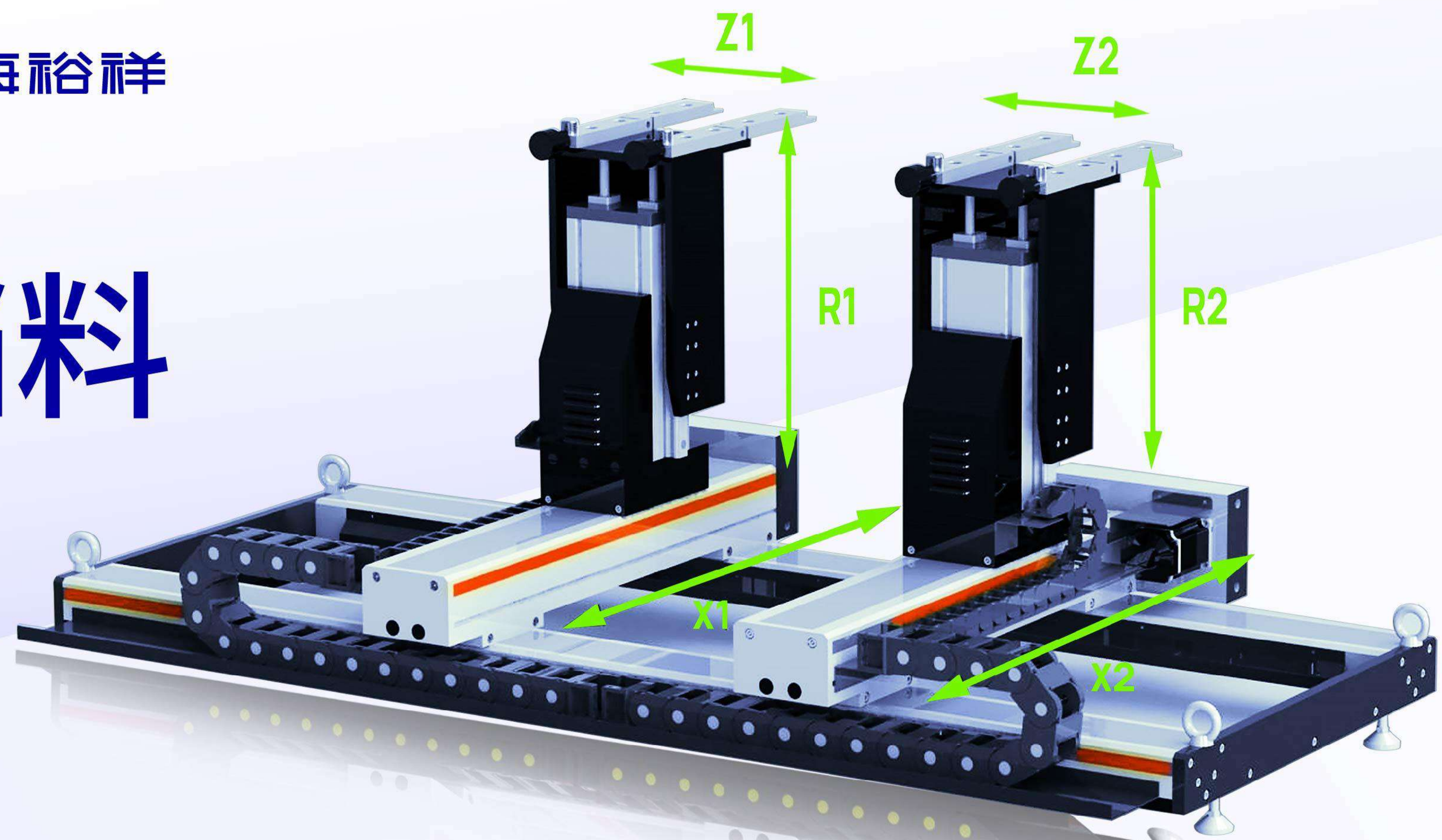
- 15.6英寸触摸屏
- 最多6轴
- ETS 实时操作系统
- Ethercat/CANopen 或 模拟轴接口



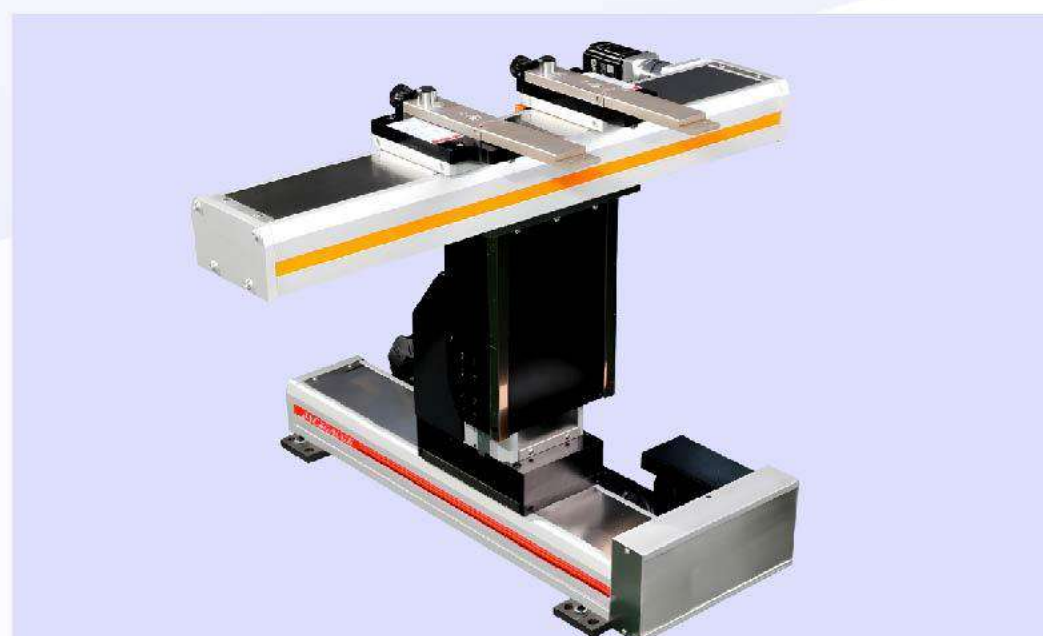
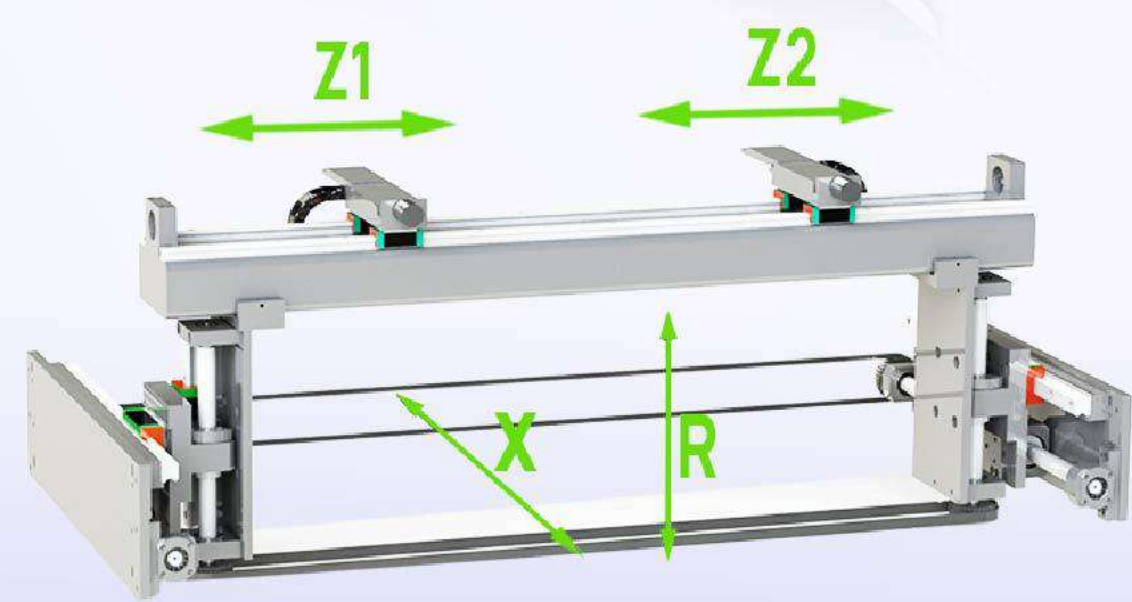
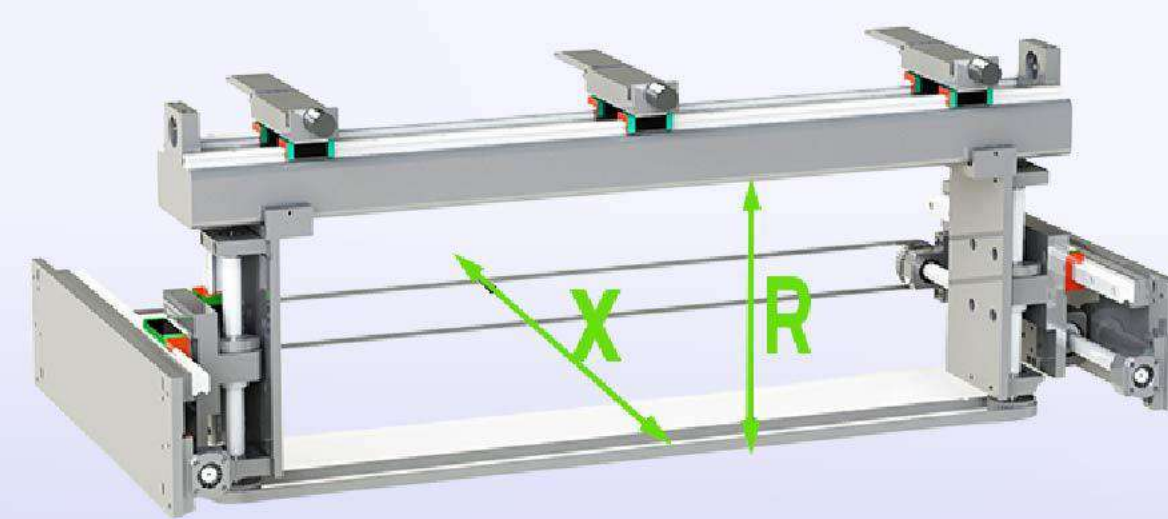
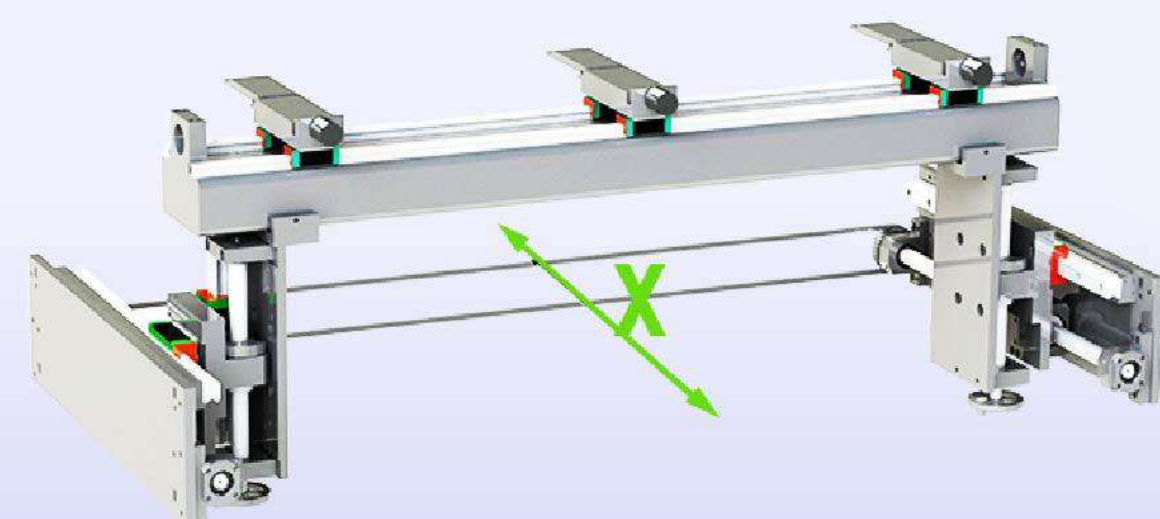
ESA S875 (意大利)

- 21 英寸多点触控屏幕
- 最多支持 156 个轴
- Windows 10 操作系统
- EtherCAT/CANopen 或 模拟轴接口

后挡料



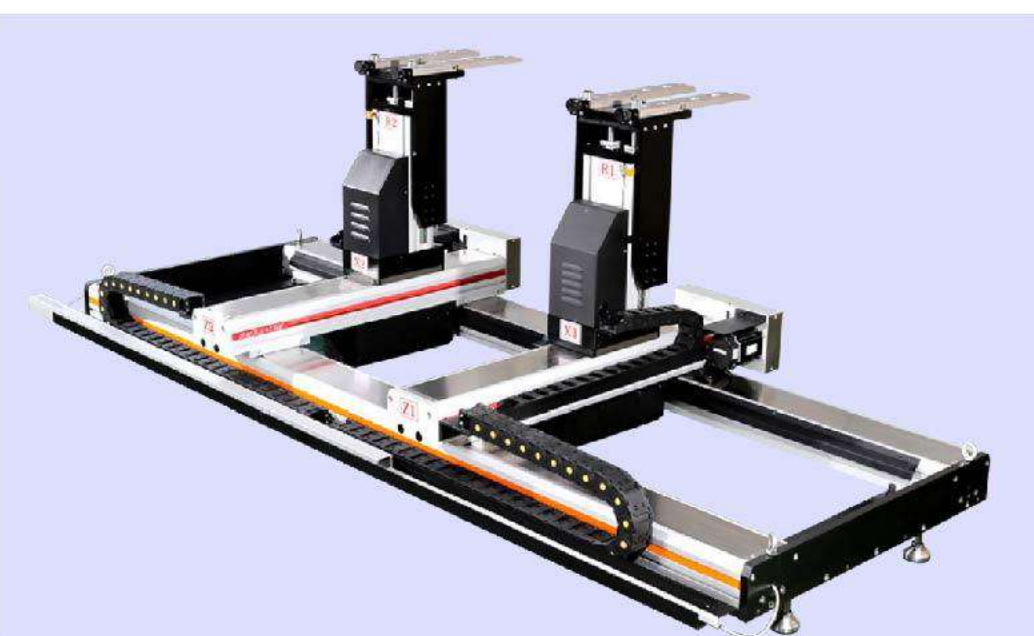
X-前进和后退
R-上和下
Z-左和右



小型后挡料装置
X+R+Z1+Z2

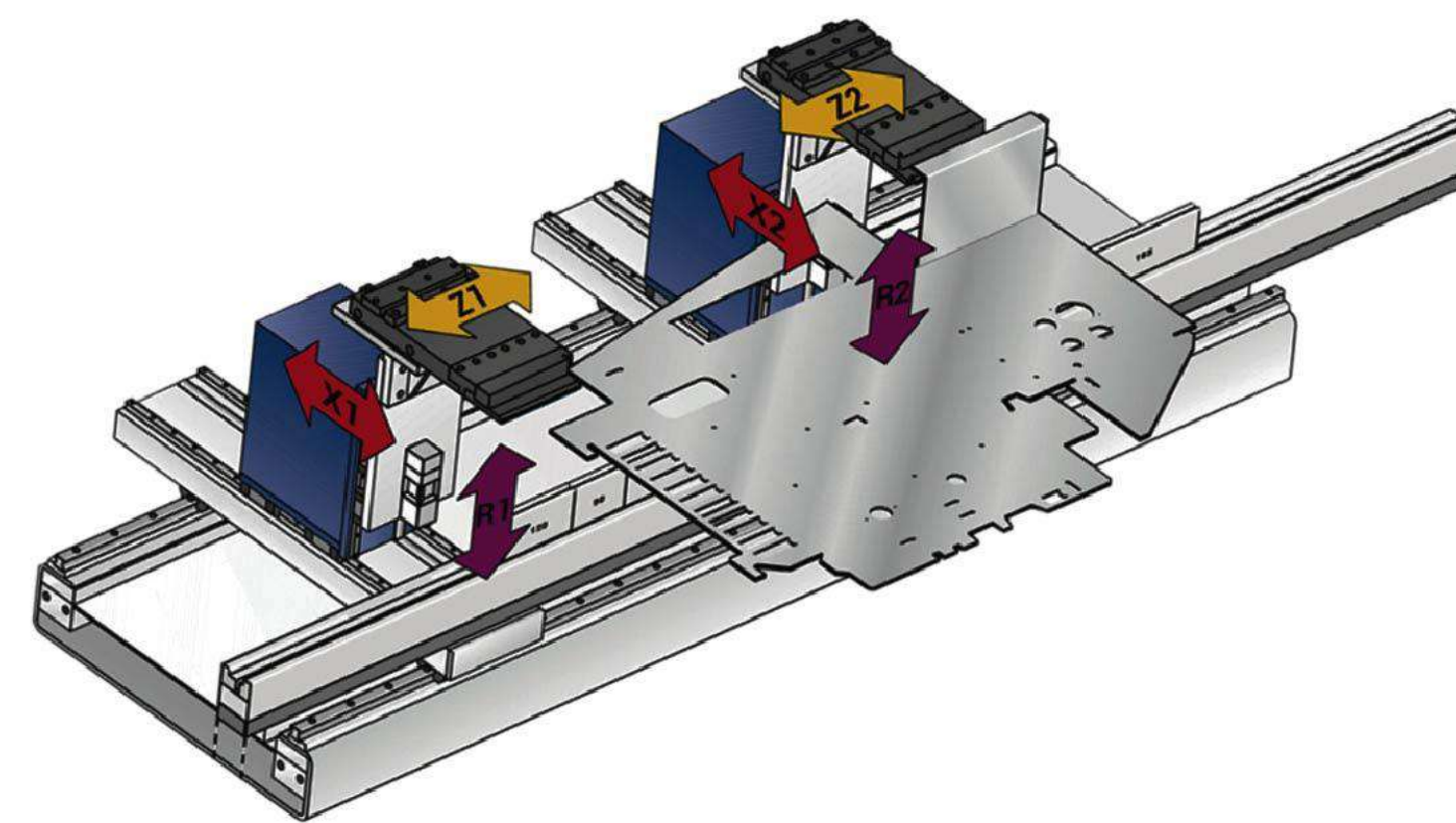
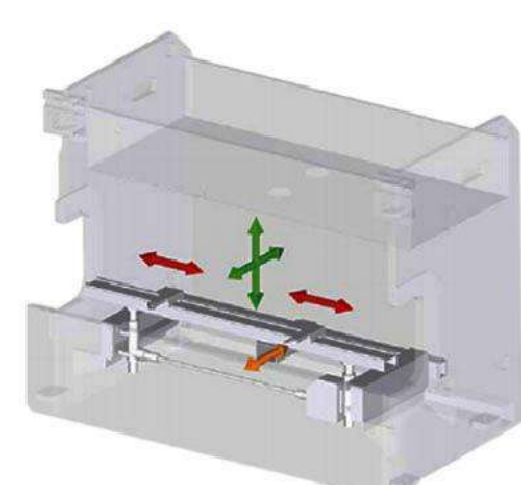
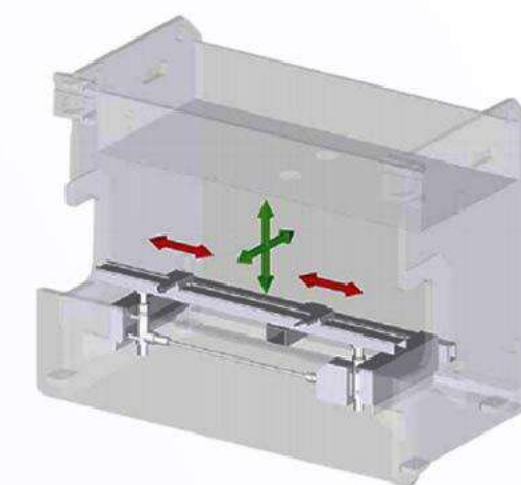
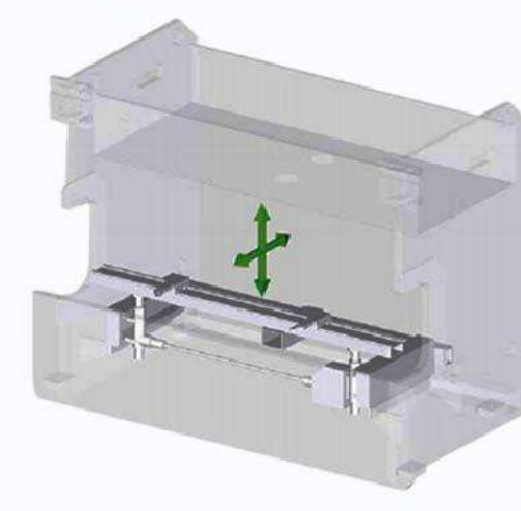


四轴后挡料装置
X+R+Z1+Z2



六轴后挡料装置
X1+X2+R1+R2+Z1+Z2

提供多种轴配置的后挡料装置, 以满足您的所有需求。



/ BGA

| | |
|-------|----------------------------|
| BGA 2 | 2轴 X+R (标准) |
| BGA 4 | 4轴 X+R+Z1+Z2 (可选) |
| BGA 5 | 5轴 X+R+Z1+Z2+X2 (可选) |

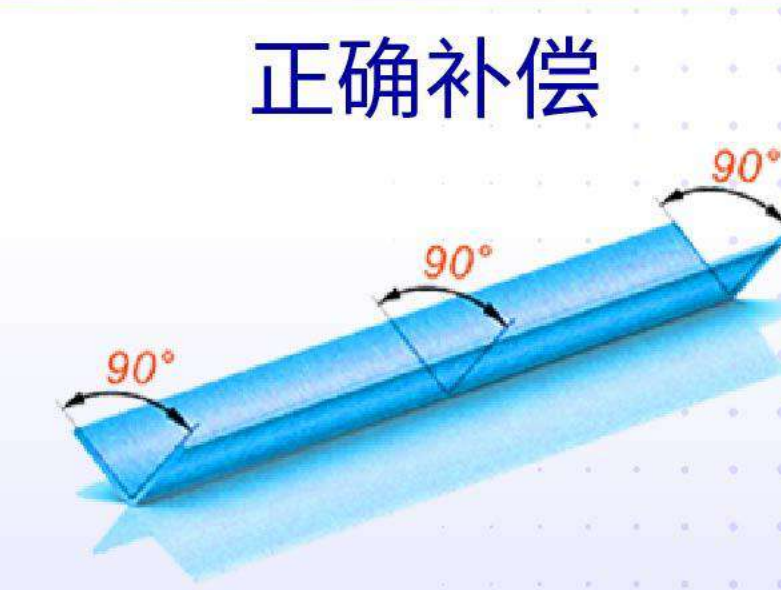
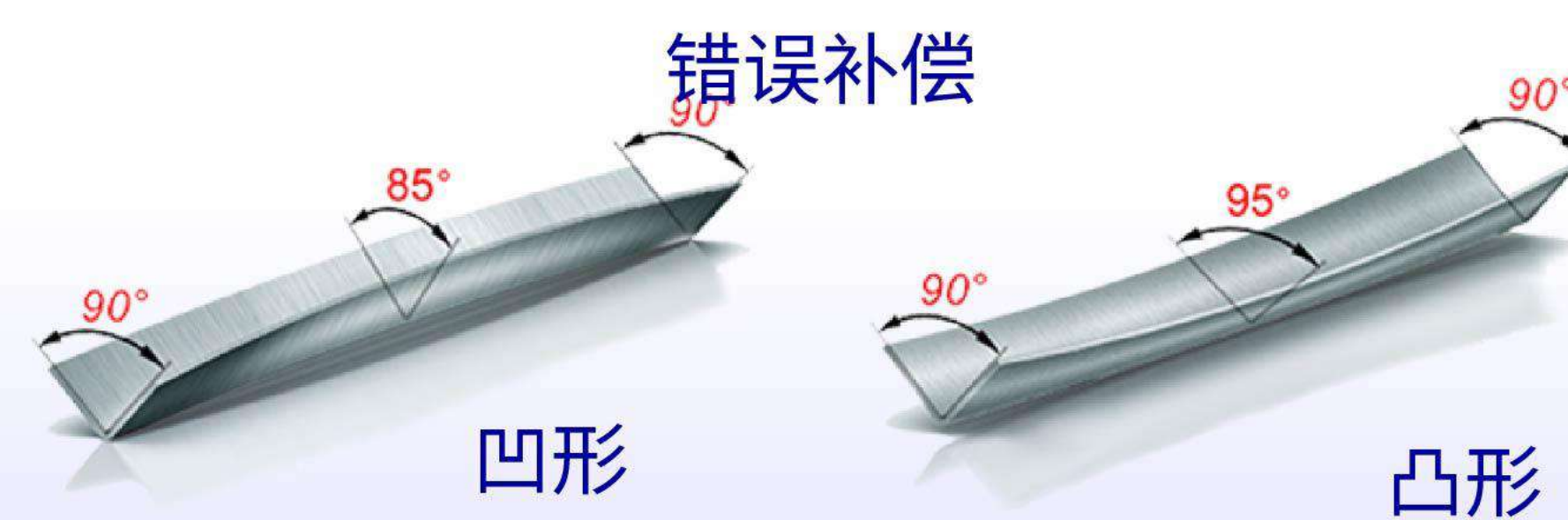
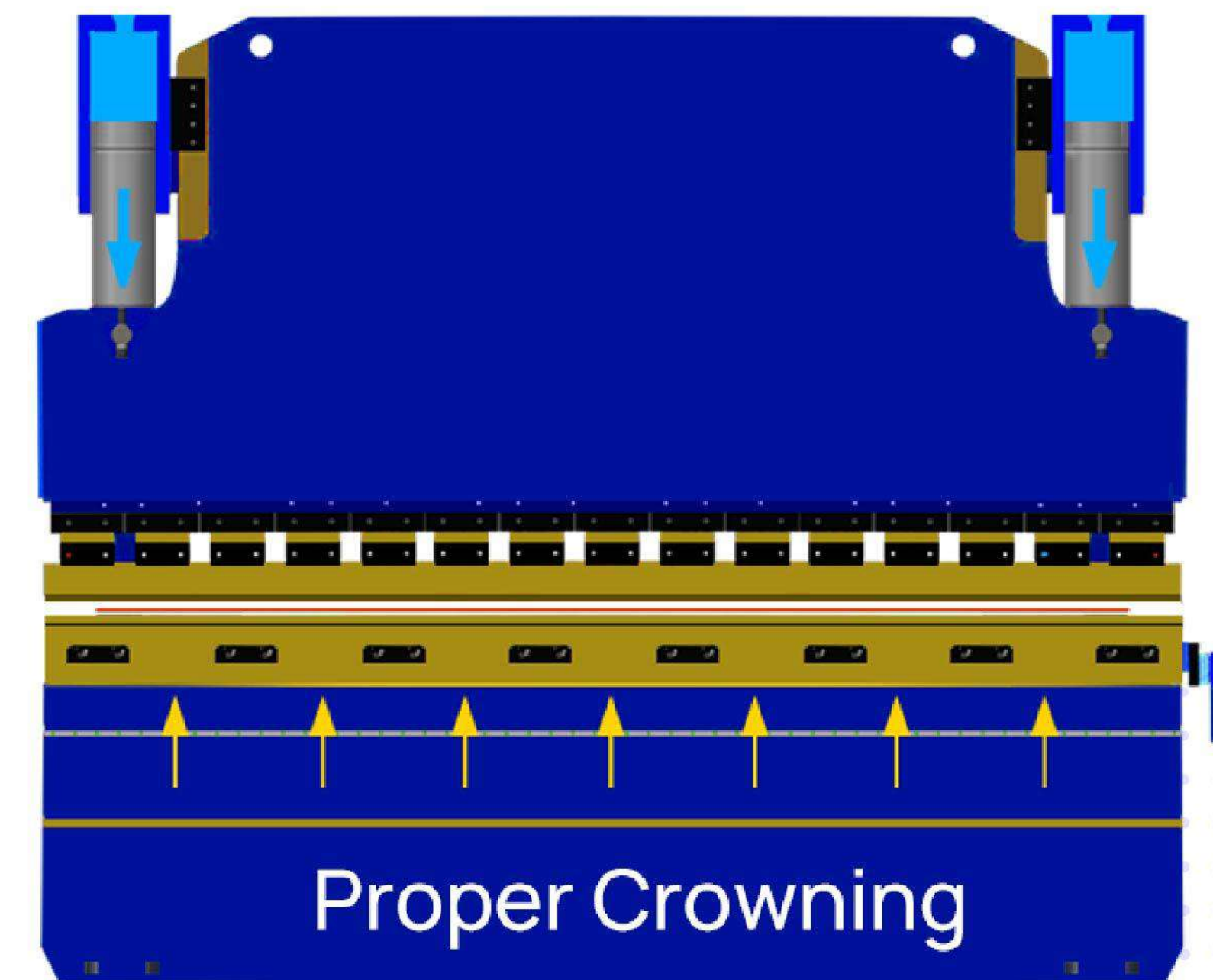
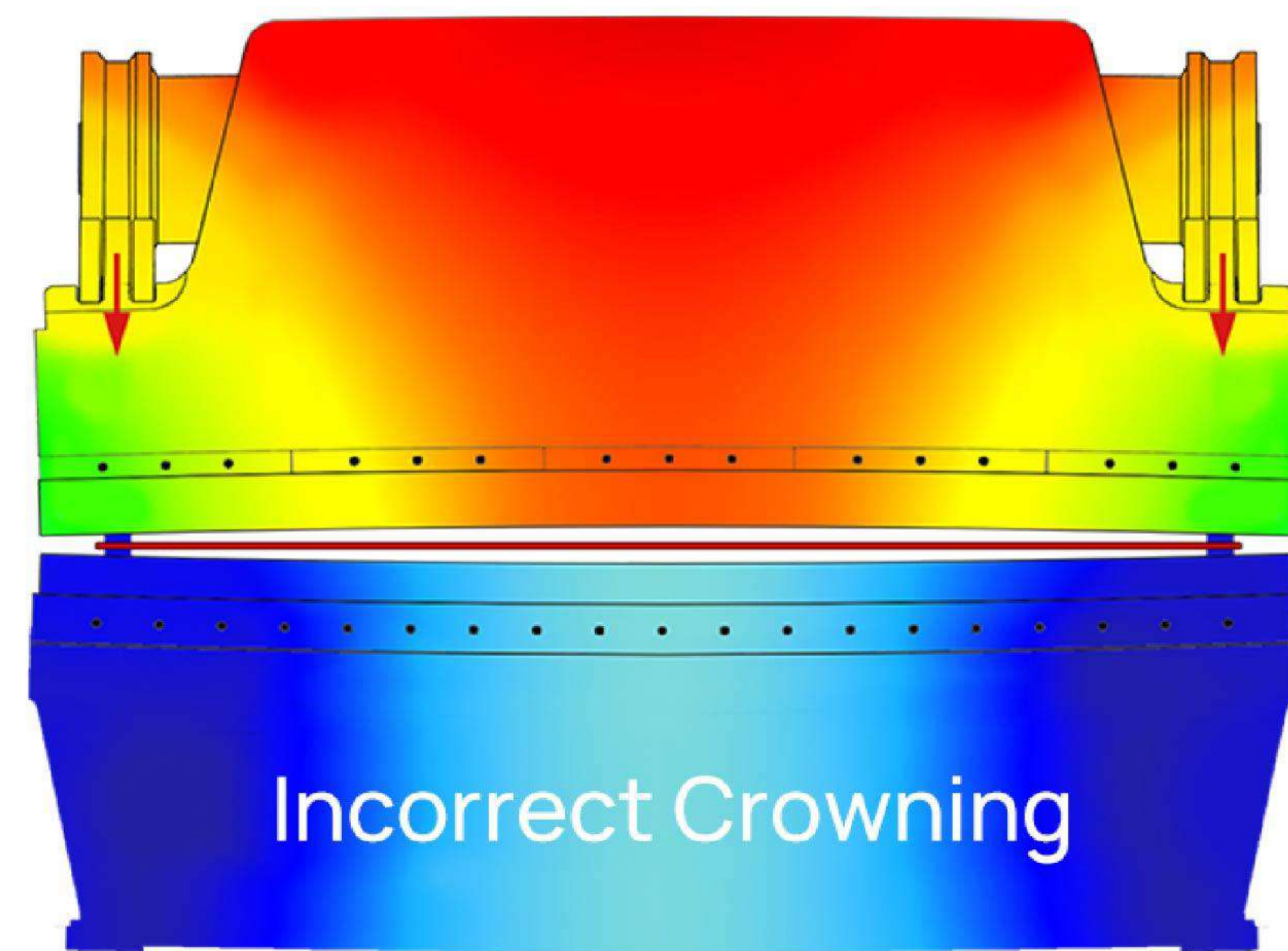
| 轴 | X | R | Z1 | Z2 | X5 |
|----------|------|------|-------|-------|------|
| 行程(毫米) | 500 | 200 | 按需提供* | 按需提供* | 190 |
| 速度(毫米/秒) | 350 | 200 | 2000 | 2000 | 300 |
| 精度(毫米) | 0.01 | 0.05 | 0.05 | 0.05 | 0.01 |
| 电机类型 | 伺服驱动 | 伺服驱动 | 伺服驱动 | 伺服驱动 | 伺服驱动 |
| 机械系统 | 滚珠丝杠 | 滚珠丝杠 | 齿条 | 齿条 | 滚珠丝杠 |

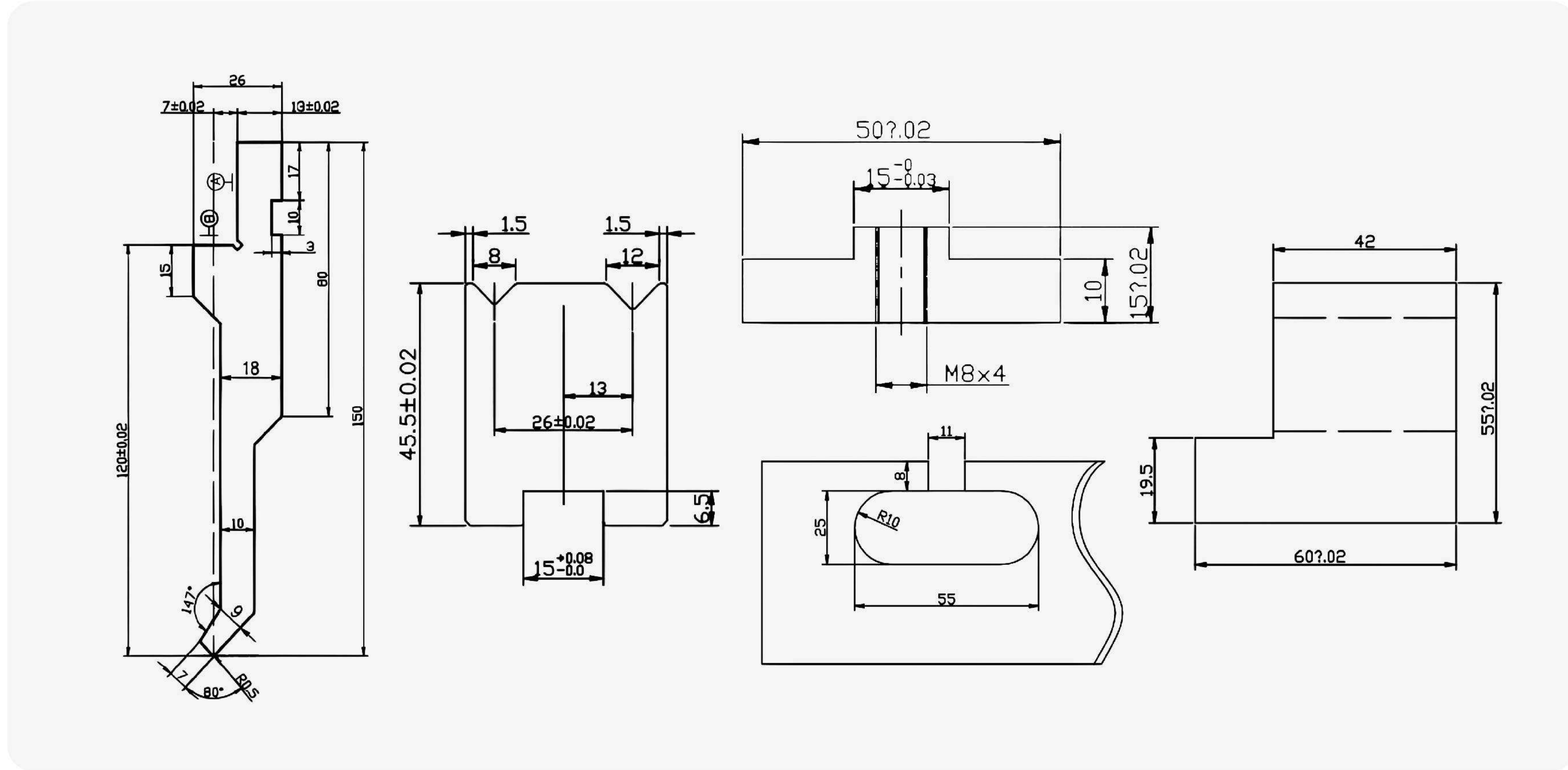
| 轴 | X1 | X2 | R1 | Z1 | Z2 |
|----------|------|------|------|-------|-------|
| 行程(毫米) | 500 | 500 | 200 | 按需提供* | 按需提供* |
| 速度(毫米/秒) | 350 | 350 | 200 | 2200 | 2200 |
| 精度(毫米) | 0.01 | 0.01 | 0.01 | 0.05 | 0.05 |
| 电机类型 | 伺服驱动 | 伺服驱动 | 伺服驱动 | 伺服驱动 | 伺服驱动 |
| 机械系统 | 滚珠丝杠 | 滚珠丝杠 | 齿条 | 齿条 | 滚珠丝杠 |



CROWNING

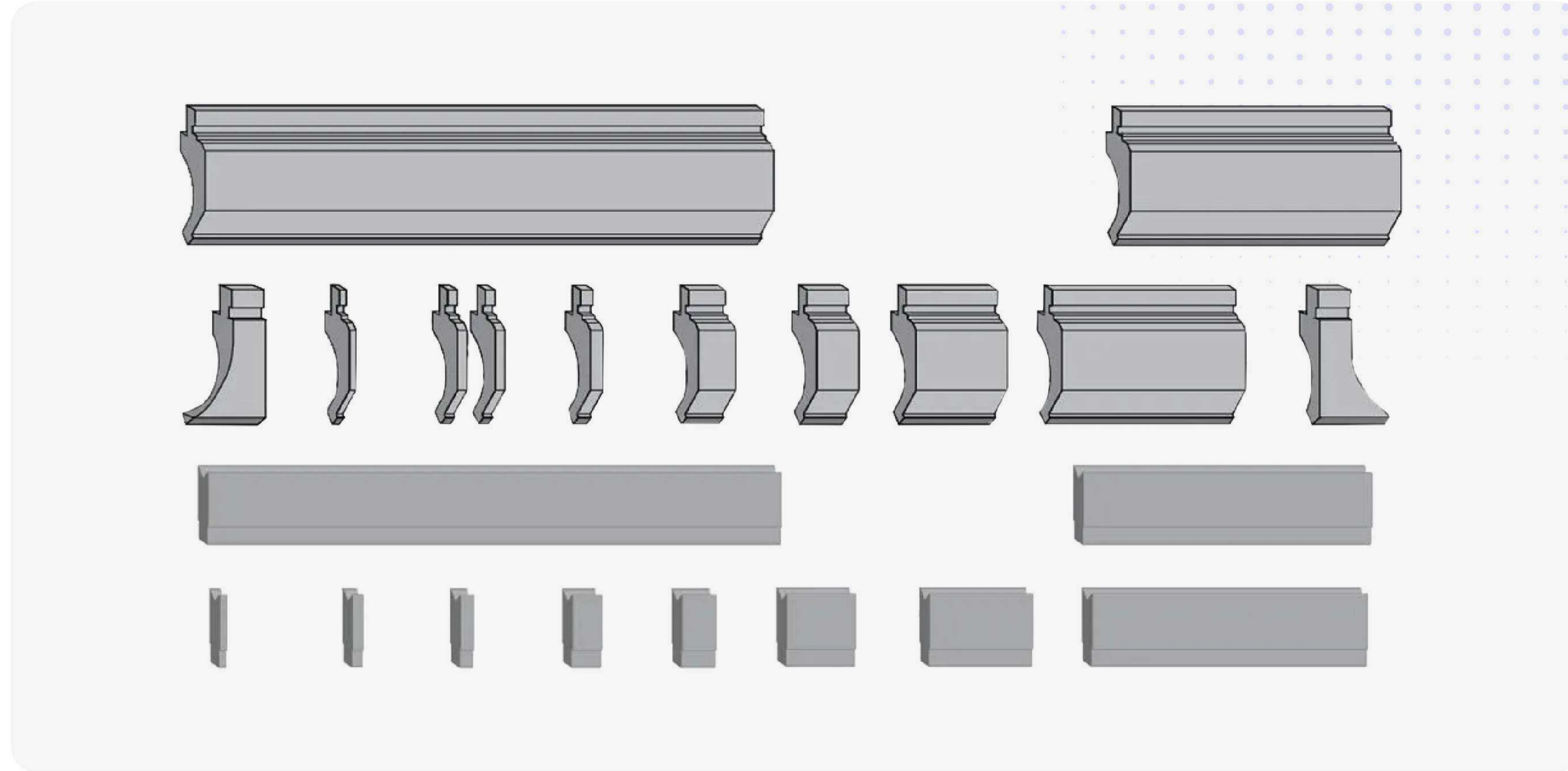
CNC系统根据载荷力和工件的折弯尺寸计算所需的补偿量,这会导致滑块和工作台立板产生挠曲变形。随后系统自动控制并调整凸形楔块的相对位移,以有效抵消滑块和工作台立板的变形,确保工件达到所需的折弯效果。





标准模具

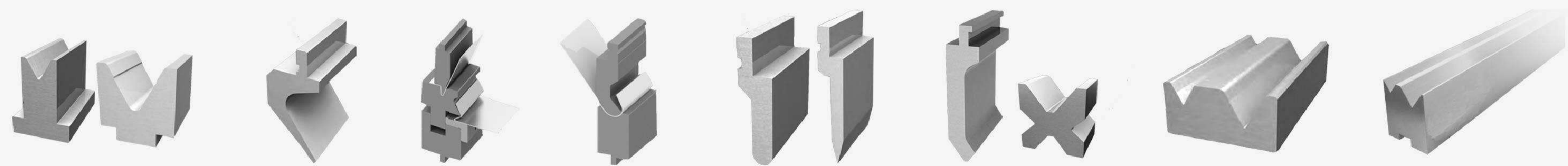
- 整体淬火工艺提升耐用性, 确保精密折弯机模具具有更长的使用寿命
- 提供多种上模和下模, 配置灵活, 可满足多样化的加工需求。
- 采用坚固设计, 确保在长期使用中保持可靠性, 并在各类应用中提供稳定的性能。



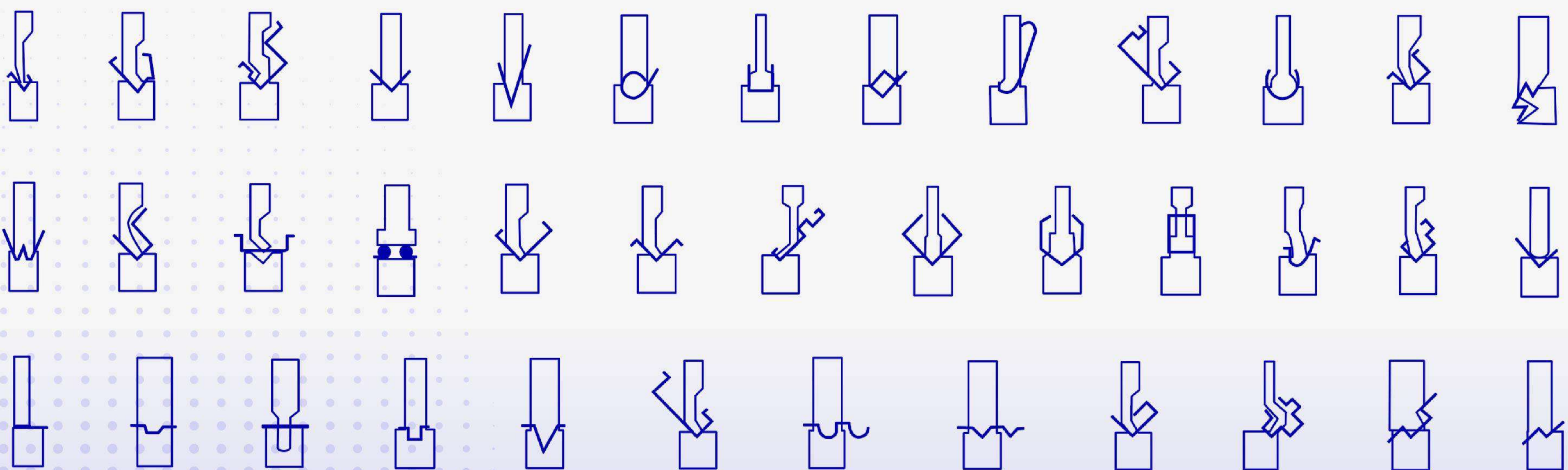
分段式模具

- 不同长度的模块化分段可实现定制化组合装配, 提升多功能性和应用范围。
- 通过用户自定义分段, 便于对箱形零件进行精确折弯, 以满足多样化的尺寸需求。
- 采用分体式冲头和模具, 支持多种折弯操作, 包括直角、锐角和钝角折弯。

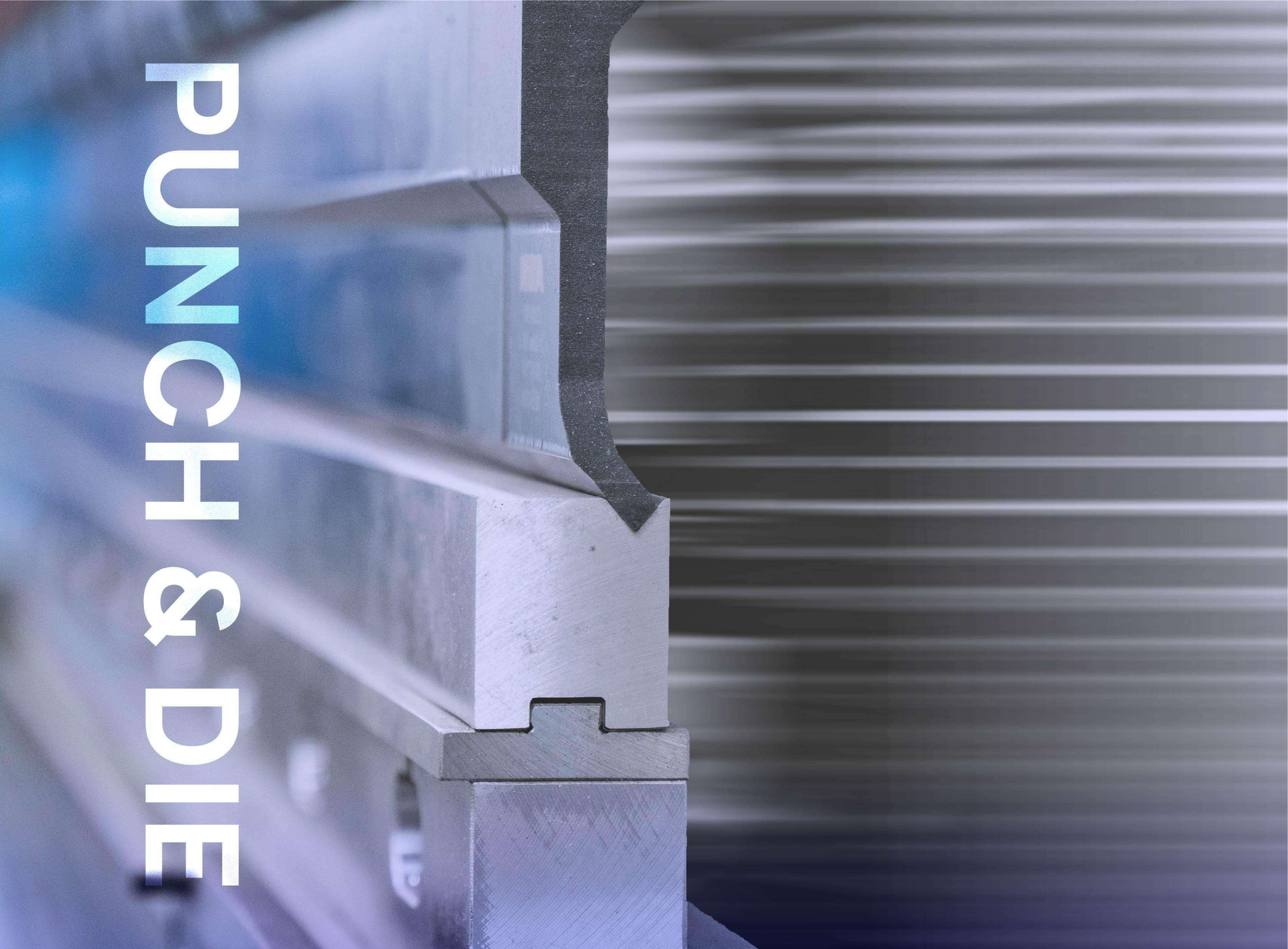
折弯机模具图纸



工件加工图纸



PUNCH & DIE



规格说明

WAD/WADE 系列

| 型号 | 折弯力 | 折弯长度(A) | 油箱 | 工进速度 | 滑块速度 | 回程速度 | X轴行程 | X轴速度 | R轴行程 | R轴速度 | 立柱间距(B) | 喉口深度(D) | 行程(C) | 开口高度(E) | 步进/伺服电机 | 重量 | 外形尺寸 |
|-----------|------|---------|-----|------|------|------|------|------|------|------|---------|---------|-------|---------|---------|------|----------------|
| Unit | KN | mm | L | mm/S | mm/S | mm/S | mm | mm/S | mm | mm/S | mm | mm | mm | mm | KW | Ton | L×W×H mm |
| 50T/1300 | 500 | 1300 | 130 | 160 | 13 | 160 | 500 | 350 | 200 | 200 | 1120 | 250 | 150 | 460 | 8.4 | 3.7 | 1750*1500*2330 |
| 50T/1600 | 500 | 1600 | 130 | 160 | 13 | 160 | 500 | 350 | 200 | 200 | 1120 | 250 | 150 | 460 | 8.4 | 3.7 | 1750*1500*2330 |
| 70T/2000 | 700 | 2000 | 130 | 220 | 13 | 160 | 500 | 350 | 200 | 200 | 1600 | 300 | 150 | 460 | 8.4 | 4.6 | 2400*1600*2400 |
| 70T/2500 | 700 | 2500 | 130 | 220 | 13 | 160 | 500 | 350 | 200 | 200 | 1600 | 300 | 150 | 460 | 8.4 | 4.6 | 2400*1600*2400 |
| 80T/2500 | 800 | 2500 | 170 | 220 | 12 | 145 | 500 | 350 | 200 | 200 | 2050 | 300 | 150 | 460 | 8.4 | 5.6 | 3100*1600*2460 |
| 110T/3200 | 1100 | 3200 | 170 | 220 | 12 | 160 | 500 | 350 | 200 | 200 | 2700 | 400 | 200 | 480 | 12.4 | 7.8 | 3750*2202*2700 |
| 110T/4000 | 1100 | 4000 | 170 | 220 | 12 | 160 | 500 | 350 | 200 | 200 | 3600 | 400 | 200 | 480 | 12.4 | 8.9 | 4600*1800*2700 |
| 110T/4100 | 1100 | 4100 | 170 | 220 | 12 | 160 | 500 | 350 | 200 | 200 | 3600 | 400 | 200 | 480 | 12.4 | 9.1 | 4700*1800*2700 |
| 135T/3200 | 1350 | 3200 | 170 | 220 | 10 | 130 | 500 | 350 | 200 | 200 | 2700 | 400 | 200 | 480 | 12.4 | 9.2 | 3800*1800*2700 |
| 135T/4000 | 1350 | 4000 | 170 | 220 | 10 | 130 | 500 | 350 | 200 | 200 | 3600 | 400 | 200 | 480 | 12.4 | 9.9 | 4600*1800*2700 |
| 135T/4100 | 1350 | 4100 | 170 | 220 | 10 | 130 | 500 | 350 | 200 | 200 | 3600 | 400 | 200 | 480 | 12.4 | 10.4 | 4700*1800*2700 |
| 170T/3200 | 1700 | 3200 | 300 | 160 | 10 | 100 | 500 | 350 | 200 | 200 | 2700 | 450 | 200 | 480 | 17.8 | 10.8 | 3800*2000*2800 |
| 170T/4000 | 1700 | 4000 | 300 | 160 | 10 | 100 | 500 | 350 | 200 | 200 | 3600 | 450 | 200 | 480 | 17.8 | 12.1 | 4600*2000*2800 |
| 170T/4100 | 1700 | 4100 | 300 | 160 | 10 | 100 | 500 | 350 | 200 | 200 | 3600 | 450 | 200 | 480 | 17.8 | 12.6 | 4700*2000*2800 |
| 170T/5000 | 1700 | 5000 | 300 | 160 | 10 | 100 | 500 | 350 | 200 | 200 | 4000 | 450 | 200 | 480 | 17.8 | 14.0 | 6300*2000*3160 |
| 170T/6000 | 1700 | 6000 | 300 | 160 | 10 | 100 | 500 | 350 | 200 | 200 | 4800 | 450 | 200 | 480 | 17.8 | 19.4 | 6300*2000*3160 |
| 220T/3200 | 2200 | 3200 | 300 | 160 | 9 | 105 | 500 | 350 | 200 | 200 | 2600 | 450 | 200 | 480 | 21.4 | 12.1 | 3800*2200*2850 |
| 220T/4000 | 2200 | 4000 | 300 | 160 | 9 | 105 | 500 | 350 | 200 | 200 | 3600 | 450 | 200 | 480 | 21.4 | 14.2 | 4600*2200*2850 |
| 220T/4100 | 2200 | 4100 | 300 | 160 | 9 | 105 | 500 | 350 | 200 | 200 | 3600 | 450 | 200 | 480 | 21.4 | 14.6 | 4700*2200*2850 |
| 220T/5000 | 2200 | 5000 | 300 | 160 | 9 | 105 | 500 | 350 | 200 | 200 | 4000 | 450 | 200 | 480 | 21.4 | 17.0 | 5600*2200*2980 |
| 220T/6000 | 2200 | 6000 | 300 | 160 | 9 | 105 | 500 | 350 | 200 | 200 | 4800 | 450 | 200 | 480 | 21.4 | 20.9 | 6700*2200*3220 |
| 250T/3200 | 2500 | 3200 | 460 | 130 | 9 | 100 | 500 | 350 | 200 | 200 | 2600 | 450 | 250 | 540 | 21.4 | 15.8 | 3800*2200*3120 |

| 型号 | 折弯力 | 折弯长度(A) | 油箱 | 接近速度 | 滑块速度 | 回程速度 | X轴行程 | X轴速度 | R轴行程 | R轴速度 | 立柱间距(B) | 喉口深度(D) | 行程(C) | 开口高度(E) | 步进/伺服电机 | 重量 | 外形尺寸 |
|------------|-------|---------|------|------|------|------|------|------|------|------|---------|---------|-------|---------|---------|------|----------------|
| Unit | KN | mm | L | mm/S | mm/S | mm/S | mm | mm/S | mm | mm/S | mm | mm | mm | mm | KW | Ton | L×W×H mm |
| 250T/4000 | 2500 | 4000 | 460 | 130 | 9 | 100 | 500 | 350 | 200 | 200 | 3100 | 450 | 250 | 540 | 21.4 | 17.4 | 4600*2200*3150 |
| 250T/5000 | 2500 | 5000 | 460 | 130 | 9 | 100 | 500 | 350 | 200 | 200 | 3800 | 450 | 250 | 540 | 21.4 | 21.5 | 5600*2150*3150 |
| 250T/6000 | 2500 | 6000 | 460 | 130 | 9 | 100 | 500 | 350 | 200 | 200 | 4800 | 450 | 250 | 540 | 21.4 | 26.3 | 6300*2150*3150 |
| 300T/3200 | 3000 | 3200 | 650 | 120 | 9 | 110 | 500 | 350 | 200 | 200 | 2600 | 500 | 250 | 570 | 25.2 | 18.9 | 3500*2250*3200 |
| 300T/4000 | 3000 | 4000 | 650 | 120 | 9 | 110 | 500 | 350 | 200 | 200 | 3100 | 500 | 250 | 570 | 25.2 | 20.9 | 4300*2500*3400 |
| 300T/5000 | 3000 | 5000 | 650 | 120 | 9 | 110 | 500 | 350 | 200 | 200 | 3800 | 500 | 250 | 570 | 25.2 | 26.3 | 5300*2500*3400 |
| 300T/6000 | 3000 | 6000 | 650 | 120 | 9 | 110 | 500 | 350 | 200 | 200 | 4800 | 500 | 250 | 570 | 25.2 | 31.0 | 6300*2500*3400 |
| 400T/4000 | 4000 | 4000 | 800 | 80 | 8 | 80 | 980 | 200 | 200 | 40 | 3100 | 500 | 300 | 610 | 31.2 | 28 | 4300*2700*3500 |
| 400T/5000 | 4000 | 5000 | 800 | 80 | 8 | 80 | 980 | 200 | 200 | 40 | 3800 | 500 | 300 | 610 | 31.2 | 34 | 5300*2700*3500 |
| 400T/6000 | 4000 | 6000 | 800 | 80 | 8 | 80 | 980 | 200 | 200 | 40 | 4800 | 500 | 300 | 610 | 31.2 | 38 | 6300*2700*3500 |
| 500T/4000 | 5000 | 4000 | 760 | 80 | 8.5 | 90 | 980 | 220 | 200 | 40 | 3100 | 500 | 300 | 610 | 35.2 | 36 | 4300*2700*3500 |
| 500T/5000 | 5000 | 5000 | 760 | 80 | 8.5 | 90 | 980 | 200 | 200 | 40 | 3800 | 500 | 300 | 610 | 35.2 | 39 | 5300*2700*3500 |
| 500T/6000 | 5000 | 6000 | 760 | 80 | 8.5 | 90 | 980 | 200 | 200 | 40 | 4800 | 500 | 300 | 610 | 35.2 | 45 | 6300*2700*3600 |
| 600T/4000 | 6000 | 4000 | 1050 | 80 | 8.5 | 85 | 980 | 200 | 200 | 40 | 3100 | 600 | 320 | 650 | 47.5 | 46 | 4300*3300*3900 |
| 600T/5000 | 6000 | 5000 | 1050 | 80 | 8.5 | 85 | 980 | 220 | 200 | 40 | 3800 | 600 | 320 | 650 | 47.5 | 51 | 5300*3300*3900 |
| 600T/6000 | 6000 | 6000 | 1050 | 80 | 8.5 | 85 | 980 | 200 | 200 | 40 | 4800 | 600 | 320 | 650 | 47.5 | 62 | 6300*3300*3900 |
| 800T/4000 | 8000 | 4000 | 1800 | 80 | 8 | 90 | 980 | 220 | 200 | 40 | 2800 | 600 | 320 | 800 | 2X31.2 | 59 | 4250*3500*4100 |
| 800T/5000 | 8000 | 5000 | 1800 | 80 | 8 | 90 | 980 | 220 | 200 | 40 | 3700 | 600 | 320 | 800 | 2X31.2 | 68 | 5300*3600*4420 |
| 800T/6000 | 8000 | 6000 | 1800 | 80 | 8 | 90 | 980 | 220 | 200 | 40 | 4600 | 600 | 320 | 800 | 2X31.2 | 82 | 6300*3600*4300 |
| 800T/8000 | 8000 | 8000 | 1800 | 80 | 8 | 90 | 980 | 200 | 200 | 40 | 6300 | 600 | 320 | 800 | 2X31.2 | 89 | 8300*3600*4500 |
| 1000T/5000 | 10000 | 5000 | 1700 | 80 | 8.5 | 100 | 980 | 200 | 200 | 40 | 3600 | 600 | 400 | 920 | 2X35.2 | 80 | 5260*4410*4260 |
| 1000T/6000 | 10000 | 6000 | 1700 | 80 | 8.5 | 100 | 980 | 200 | 200 | 40 | 4600 | 600 | 400 | 920 | 2X35.2 | 91 | 6260*4410*4460 |
| 1000T/7000 | 10000 | 7000 | 1900 | 80 | 8.5 | 100 | 980 | 200 | 200 | 40 | 5600 | 600 | 400 | 920 | 2X35.2 | 99 | 7310*4410*4680 |
| 1000T/8000 | 10000 | 8000 | 1900 | 80 | 8.5 | 100 | 980 | 200 | 200 | 40 | 6300 | 600 | 400 | 920 | 2X35.2 | 109 | 8300*4410*4980 |
| 1200T/5000 | 12000 | 5000 | 2300 | 80 | 8.5 | 80 | 980 | 200 | 200 | 40 | 3500 | 600 | 400 | 920 | 2X47.5 | 100 | 5280*4620*4260 |
| 1200T/6000 | 12000 | 6000 | 2300 | 80 | 8.5 | 80 | 980 | 200 | 200 | 40 | 4500 | 600 | 400 | 920 | 2X47.5 | 109 | 6280*4620*4560 |
| 1200T/7000 | 12000 | 7000 | 2300 | 80 | 8.5 | 80 | 980 | 200 | 200 | 40 | 5300 | 600 | 400 | 920 | 2X47.5 | 116 | 7280*4620*4860 |
| 1200T/8000 | 12000 | 8000 | 2300 | 80 | 8.5 | 80 | 980 | 200 | 200 | 40 | 6300 | 600 | 400 | 920 | 2X47.5 | 127 | 8280*4620*5060 |

规格说明

WAD/WADE 系列

| 型号 | 折弯力 | 折弯长度(A) | 油箱 | 工进速度 | 滑块速度 | 回程速度 | X轴行程 | X轴速度 | R轴行程 | R轴速度 | 立柱间距(B) | 喉口深度(D) | 行程(C) | 开口高度(E) | 步进/伺服电机 | 重量 | 外形尺寸 |
|-----------|------|---------|-----|------|------|------|------|------|------|------|---------|---------|-------|---------|---------|------|----------------|
| Unit | KN | mm | L | mm/S | mm/S | mm/S | mm | mm/S | mm | mm/S | mm | mm | mm | mm | KW | Ton | L×W×H mm |
| 50T/1300 | 500 | 1300 | 130 | 160 | 13 | 160 | 500 | 350 | 200 | 200 | 1120 | 250 | 150 | 460 | 8.4 | 3.7 | 1750*1500*2330 |
| 50T/1600 | 500 | 1600 | 130 | 160 | 13 | 160 | 500 | 350 | 200 | 200 | 1120 | 250 | 150 | 460 | 8.4 | 3.7 | 1750*1500*2330 |
| 70T/2000 | 700 | 2000 | 130 | 220 | 13 | 160 | 500 | 350 | 200 | 200 | 1600 | 300 | 150 | 460 | 8.4 | 4.6 | 2400*1600*2400 |
| 70T/2500 | 700 | 2500 | 130 | 220 | 13 | 160 | 500 | 350 | 200 | 200 | 1600 | 300 | 150 | 460 | 8.4 | 4.6 | 2400*1600*2400 |
| 80T/2500 | 800 | 2500 | 170 | 220 | 12 | 145 | 500 | 350 | 200 | 200 | 2050 | 300 | 150 | 460 | 8.4 | 5.6 | 3100*1600*2460 |
| 110T/3200 | 1100 | 3200 | 170 | 220 | 12 | 160 | 500 | 350 | 200 | 200 | 2700 | 400 | 200 | 480 | 12.4 | 7.8 | 3750*2202*2700 |
| 110T/4000 | 1100 | 4000 | 170 | 220 | 12 | 160 | 500 | 350 | 200 | 200 | 3600 | 400 | 200 | 480 | 12.4 | 8.9 | 4600*1800*2700 |
| 110T/4100 | 1100 | 4100 | 170 | 220 | 12 | 160 | 500 | 350 | 200 | 200 | 3600 | 400 | 200 | 480 | 12.4 | 9.1 | 4700*1800*2700 |
| 135T/3200 | 1350 | 3200 | 170 | 220 | 10 | 130 | 500 | 350 | 200 | 200 | 2700 | 400 | 200 | 480 | 12.4 | 9.2 | 3800*1800*2700 |
| 135T/4000 | 1350 | 4000 | 170 | 220 | 10 | 130 | 500 | 350 | 200 | 200 | 3600 | 400 | 200 | 480 | 12.4 | 9.9 | 4600*1800*2700 |
| 135T/4100 | 1350 | 4100 | 170 | 220 | 10 | 130 | 500 | 350 | 200 | 200 | 3600 | 400 | 200 | 480 | 12.4 | 10.4 | 4700*1800*2700 |
| 170T/3200 | 1700 | 3200 | 300 | 160 | 10 | 100 | 500 | 350 | 200 | 200 | 2700 | 450 | 200 | 480 | 17.8 | 10.8 | 3800*2000*2800 |
| 170T/4000 | 1700 | 4000 | 300 | 160 | 10 | 100 | 500 | 350 | 200 | 200 | 3600 | 450 | 200 | 480 | 17.8 | 12.1 | 4600*2000*2800 |
| 170T/4100 | 1700 | 4100 | 300 | 160 | 10 | 100 | 500 | 350 | 200 | 200 | 3600 | 450 | 200 | 480 | 17.8 | 12.6 | 4700*2000*2800 |
| 170T/5000 | 1700 | 5000 | 300 | 160 | 10 | 100 | 500 | 350 | 200 | 200 | 4000 | 450 | 200 | 480 | 17.8 | 14.0 | 6300*2000*3160 |
| 170T/6000 | 1700 | 6000 | 300 | 160 | 10 | 100 | 500 | 350 | 200 | 200 | 4800 | 450 | 200 | 480 | 17.8 | 19.4 | 6300*2000*3160 |
| 220T/3200 | 2200 | 3200 | 300 | 160 | 9 | 105 | 500 | 350 | 200 | 200 | 2600 | 450 | 200 | 480 | 21.4 | 12.1 | 3800*2200*2850 |
| 220T/4000 | 2200 | 4000 | 300 | 160 | 9 | 105 | 500 | 350 | 200 | 200 | 3600 | 450 | 200 | 480 | 21.4 | 14.2 | 4600*2200*2850 |
| 220T/4100 | 2200 | 4100 | 300 | 160 | 9 | 105 | 500 | 350 | 200 | 200 | 3600 | 450 | 200 | 480 | 21.4 | 14.6 | 4700*2200*2850 |
| 220T/5000 | 2200 | 5000 | 300 | 160 | 9 | 105 | 500 | 350 | 200 | 200 | 4000 | 450 | 200 | 480 | 21.4 | 17.0 | 5600*2200*2980 |
| 220T/6000 | 2200 | 6000 | 300 | 160 | 9 | 105 | 500 | 350 | 200 | 200 | 4800 | 450 | 200 | 480 | 21.4 | 20.9 | 6700*2200*3220 |
| 250T/3200 | 2500 | 3200 | 460 | 130 | 9 | 100 | 500 | 350 | 200 | 200 | 2600 | 450 | 250 | 540 | 21.4 | 15.8 | 3800*2200*3120 |

| 型号 | 折弯力 | 折弯长度(A) | 油箱 | 接近速度 | 滑块速度 | 回程速度 | X轴行程 | X轴速度 | R轴行程 | R轴速度 | 立柱间距(B) | 喉口深度(D) | 行程(C) | 开口高度(E) | 步进/伺服电机 | 重量 | 外形尺寸 |
|------------|-------|---------|------|------|------|------|------|------|------|------|---------|---------|-------|---------|---------|------|----------------|
| Unit | KN | mm | L | mm/S | mm/S | mm/S | mm | mm/S | mm | mm/S | mm | mm | mm | mm | KW | Ton | L×W×H mm |
| 250T/4000 | 2500 | 4000 | 460 | 130 | 9 | 100 | 500 | 350 | 200 | 200 | 3100 | 450 | 250 | 540 | 21.4 | 17.4 | 4600*2200*3150 |
| 250T/5000 | 2500 | 5000 | 460 | 130 | 9 | 100 | 500 | 350 | 200 | 200 | 3800 | 450 | 250 | 540 | 21.4 | 21.5 | 5600*2150*3150 |
| 250T/6000 | 2500 | 6000 | 460 | 130 | 9 | 100 | 500 | 350 | 200 | 200 | 4800 | 450 | 250 | 540 | 21.4 | 26.3 | 6300*2150*3150 |
| 300T/3200 | 3000 | 3200 | 650 | 120 | 9 | 110 | 500 | 350 | 200 | 200 | 2600 | 500 | 250 | 570 | 25.2 | 18.9 | 3500*2250*3200 |
| 300T/4000 | 3000 | 4000 | 650 | 120 | 9 | 110 | 500 | 350 | 200 | 200 | 3100 | 500 | 250 | 570 | 25.2 | 20.9 | 4300*2500*3400 |
| 300T/5000 | 3000 | 5000 | 650 | 120 | 9 | 110 | 500 | 350 | 200 | 200 | 3800 | 500 | 250 | 570 | 25.2 | 26.3 | 5300*2500*3400 |
| 300T/6000 | 3000 | 6000 | 650 | 120 | 9 | 110 | 500 | 350 | 200 | 200 | 4800 | 500 | 250 | 570 | 25.2 | 31.0 | 6300*2500*3400 |
| 400T/4000 | 4000 | 4000 | 800 | 80 | 8 | 80 | 980 | 200 | 200 | 40 | 3100 | 500 | 300 | 610 | 31.2 | 28 | 4300*2700*3500 |
| 400T/5000 | 4000 | 5000 | 800 | 80 | 8 | 80 | 980 | 200 | 200 | 40 | 3800 | 500 | 300 | 610 | 31.2 | 34 | 5300*2700*3500 |
| 400T/6000 | 4000 | 6000 | 800 | 80 | 8 | 80 | 980 | 200 | 200 | 40 | 4800 | 500 | 300 | 610 | 31.2 | 38 | 6300*2700*3500 |
| 500T/4000 | 5000 | 4000 | 760 | 80 | 8.5 | 90 | 980 | 220 | 200 | 40 | 3100 | 500 | 300 | 610 | 35.2 | 36 | 4300*2700*3500 |
| 500T/5000 | 5000 | 5000 | 760 | 80 | 8.5 | 90 | 980 | 200 | 200 | 40 | 3800 | 500 | 300 | 610 | 35.2 | 39 | 5300*2700*3500 |
| 500T/6000 | 5000 | 6000 | 760 | 80 | 8.5 | 90 | 980 | 200 | 200 | 40 | 4800 | 500 | 300 | 610 | 35.2 | 45 | 6300*2700*3600 |
| 600T/4000 | 6000 | 4000 | 1050 | 80 | 8.5 | 85 | 980 | 200 | 200 | 40 | 3100 | 600 | 320 | 650 | 47.5 | 46 | 4300*3300*3900 |
| 600T/5000 | 6000 | 5000 | 1050 | 80 | 8.5 | 85 | 980 | 220 | 200 | 40 | 3800 | 600 | 320 | 650 | 47.5 | 51 | 5300*3300*3900 |
| 600T/6000 | 6000 | 6000 | 1050 | 80 | 8.5 | 85 | 980 | 200 | 200 | 40 | 4800 | 600 | 320 | 650 | 47.5 | 62 | 6300*3300*3900 |
| 800T/4000 | 8000 | 4000 | 1800 | 80 | 8 | 90 | 980 | 220 | 200 | 40 | 2800 | 600 | 320 | 800 | 2X31.2 | 59 | 4250*3500*4100 |
| 800T/5000 | 8000 | 5000 | 1800 | 80 | 8 | 90 | 980 | 220 | 200 | 40 | 3700 | 600 | 320 | 800 | 2X31.2 | 68 | 5300*3600*4420 |
| 800T/6000 | 8000 | 6000 | 1800 | 80 | 8 | 90 | 980 | 220 | 200 | 40 | 4600 | 600 | 320 | 800 | 2X31.2 | 82 | 6300*3600*4300 |
| 800T/8000 | 8000 | 8000 | 1800 | 80 | 8 | 90 | 980 | 200 | 200 | 40 | 6300 | 600 | 320 | 800 | 2X31.2 | 89 | 8300*3600*4500 |
| 1000T/5000 | 10000 | 5000 | 1700 | 80 | 8.5 | 100 | 980 | 200 | 200 | 40 | 3600 | 600 | 400 | 920 | 2X35.2 | 80 | 5260*4410*4260 |
| 1000T/6000 | 10000 | 6000 | 1700 | 80 | 8.5 | 100 | 980 | 200 | 200 | 40 | 4600 | 600 | 400 | 920 | 2X35.2 | 91 | 6260*4410*4460 |
| 1000T/7000 | 10000 | 7000 | 1900 | 80 | 8.5 | 100 | 980 | 200 | 200 | 40 | 5600 | 600 | 400 | 920 | 2X35.2 | 99 | 7310*4410*4680 |
| 1000T/8000 | 10000 | 8000 | 1900 | 80 | 8.5 | 100 | 980 | 200 | 200 | 40 | 6300 | 600 | 400 | 920 | 2X35.2 | 109 | 8300*4410*4980 |
| 1200T/5000 | 12000 | 5000 | 2300 | 80 | 8.5 | 80 | 980 | 200 | 200 | 40 | 3500 | 600 | 400 | 920 | 2X47.5 | 100 | 5280*4620*4260 |
| 1200T/6000 | 12000 | 6000 | 2300 | 80 | 8.5 | 80 | 980 | 200 | 200 | 40 | 4500 | 600 | 400 | 920 | 2X47.5 | 109 | 6280*4620*4560 |
| 1200T/7000 | 12000 | 7000 | 2300 | 80 | 8.5 | 80 | 980 | 200 | 200 | 40 | 5300 | 600 | 400 | 920 | 2X47.5 | 116 | 7280*4620*4860 |
| 1200T/8000 | 12000 | 8000 | 2300 | 80 | 8.5 | 80 | 980 | 200 | 200 | 40 | 6300 | 600 | 400 | 920 | 2X47.5 | 127 | 8280*4620*5060 |