

ADH 东海裕祥

折弯机

WC67E



ADH 东海裕祥

中国马鞍山市博望区新市工业区

138-6555-2772

info@adhmt.cn

www.adhmt.cn



CONTACT US

公司简介

ADH 公司成立于2002年, 位于安徽省马鞍山市, 距南京禄口机场仅30公里。我们拥有占地2,000,000平方米的现代化生产基地, 专业制造折弯机、液压剪板机、激光切割机(包括自动化生产单元)、数控转塔冲床、智能柔性折弯中心以及钣金自动化设备。作为一家以研发和创新为核心的领先高新技术制造企业, 我们拥有多项专利和行业认证。

2002

成立时间

6000 +

年产量

120 +

研发人员

100 +

出口国家



www.adhmt.cn



使命

我们致力于研发, 提升产品和服务质量, 打造全球知名的钣金制造机械中心。



愿景

我们的目标是成为备受尊敬的钣金配套服务提供商, 赢得客户的信任和员工的自豪。



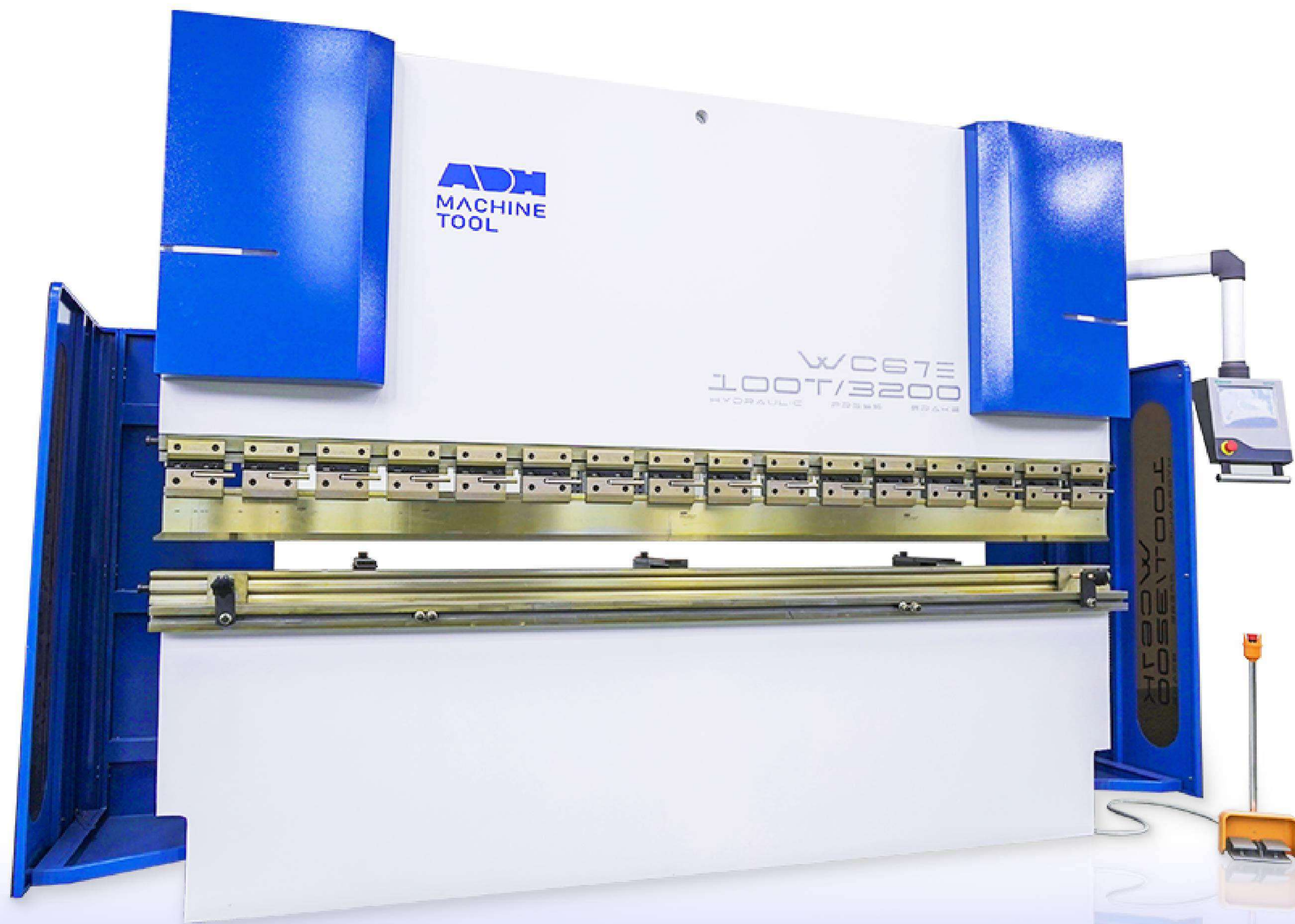
价值观

创新、精益制造、诚信、共赢。

折弯机

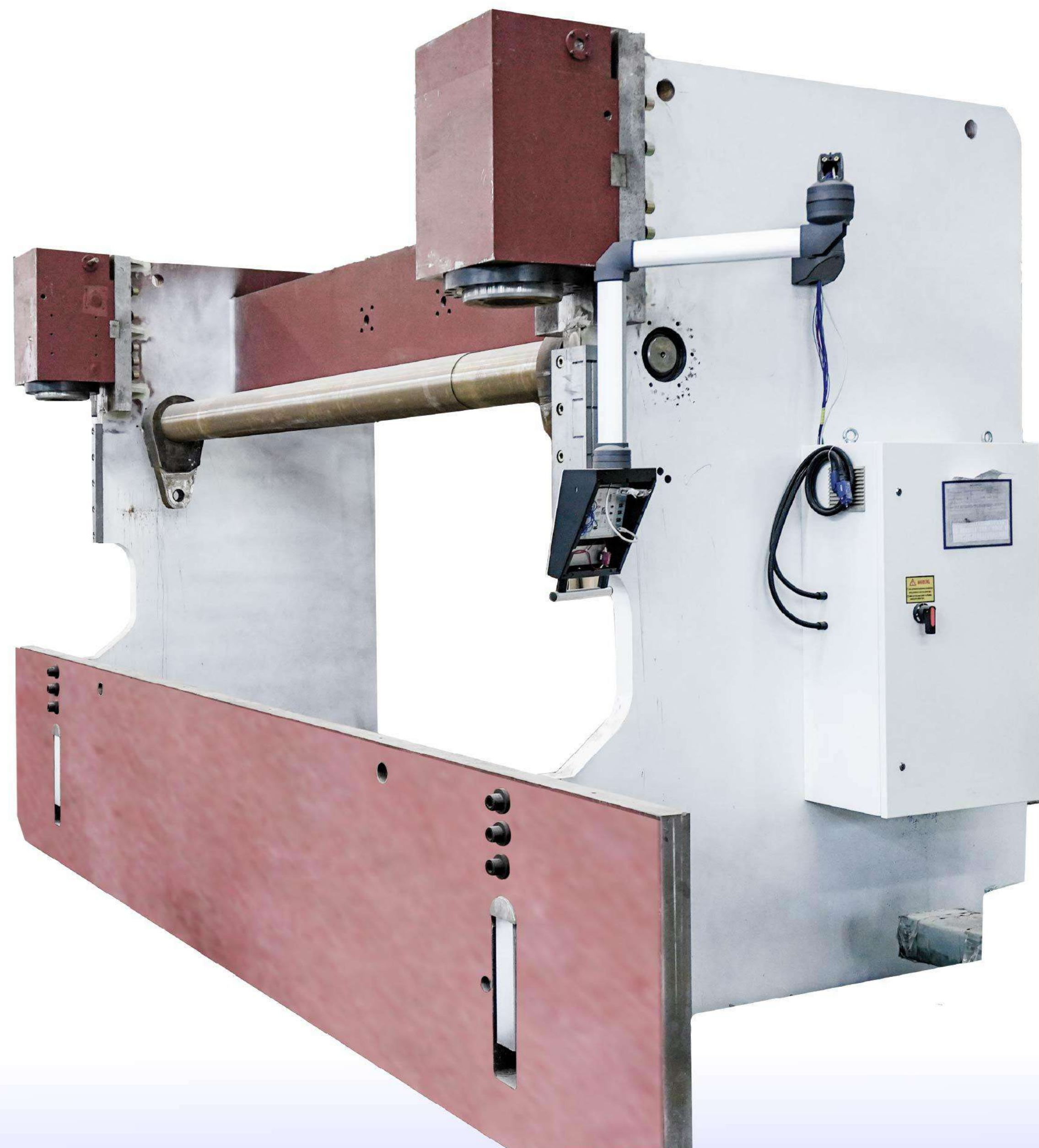
NC

WC67E 系列



- 多轴CNC控制器 (E315PS/DA41T/ESA630/CT8P)
- 高压力士乐液压系统
- 西门子高效伺服电机
- 低噪音桑尼齿轮泵
- 精密滚珠丝杠后挡料装置
- 施耐德电气元件耐用性
- 手动/电动挠度补偿
- CE认证激光安全系统

产品详情

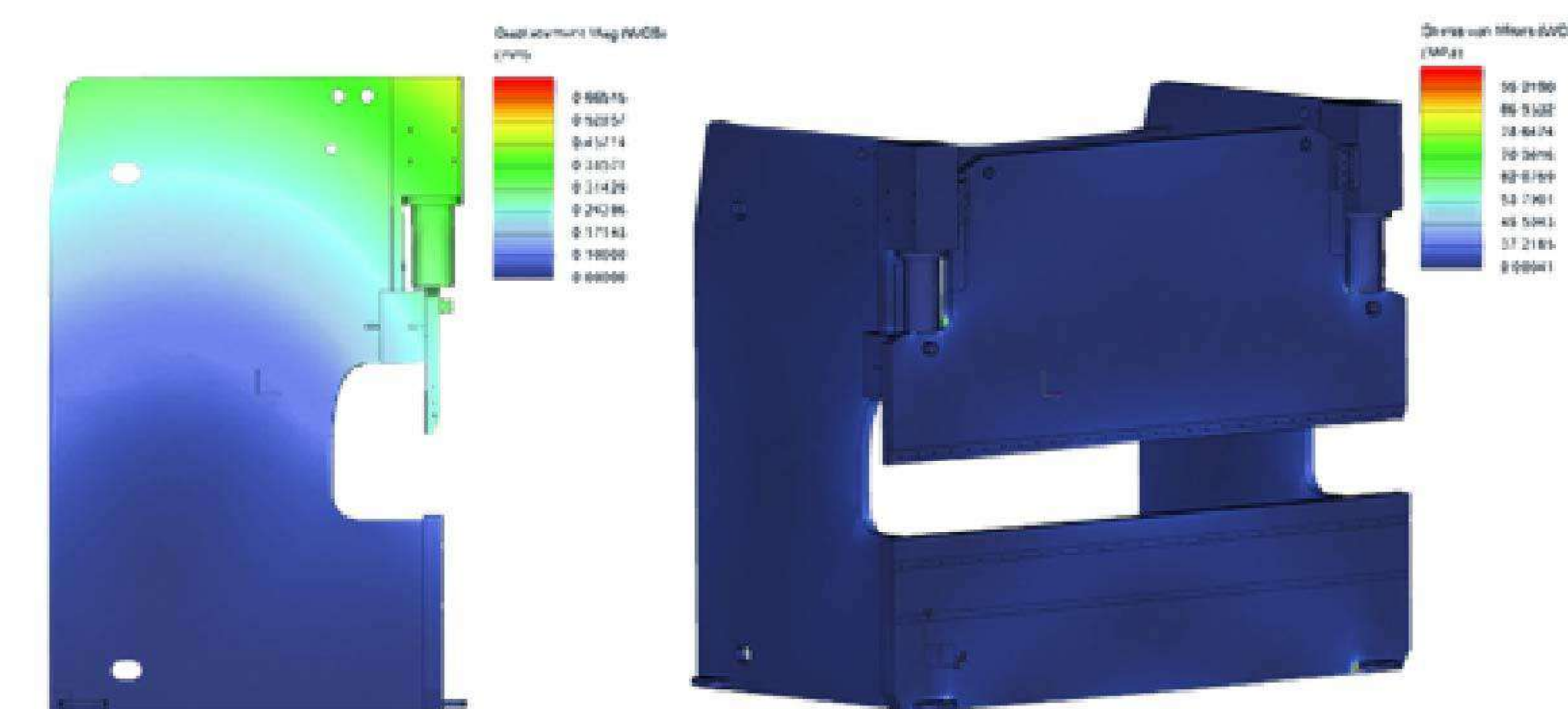


机架

- 经过热处理的一体式钢制机架确保长期的精度和稳定性，并在焊接后进行去应力处理以防止变形。
- 提供15年质保，坚固且耐腐蚀的机架强调强度与可靠性，确保年复一年的稳定表现。

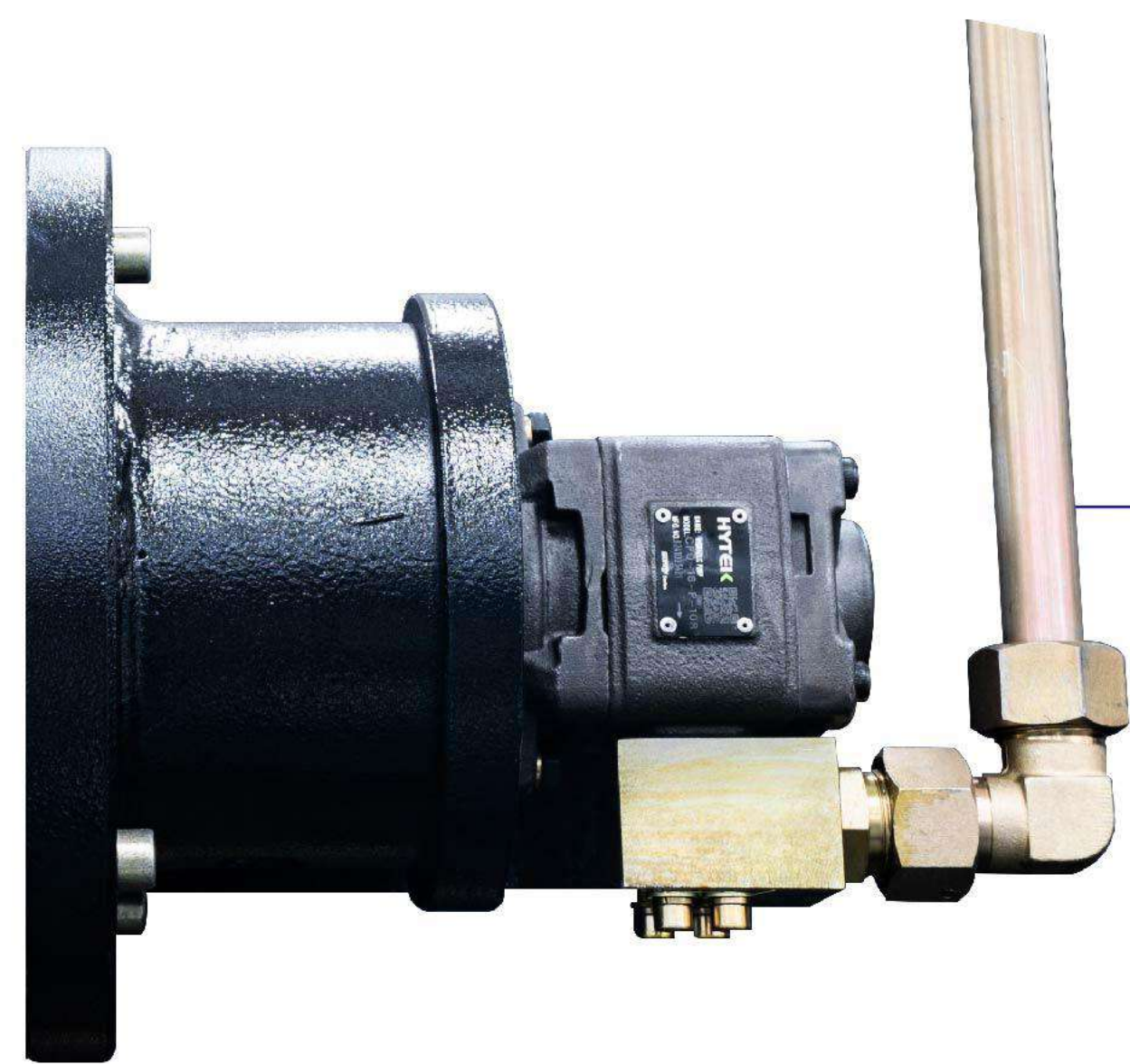
机械结构

- 该折弯机主要由机架、立柱、滑块、工作台、主油缸和后挡料组成，所有部件均通过有限元分析和先进的3D软件进行精细优化，以确保结构的稳固性和刚性。
- 结构部件经过精心设计，具备耐用性和稳定性，显著提升了机器的效率和使用寿命。



电机

- 西门子电机具备卓越的效率、节能性能和低运行噪音，同时符合IEC标准，便于安装和维护。
- 凭借大启动扭矩和坚固设计，西门子电机确保最佳性能，并可根据地区要求进行定制电压配置。



油泵

- 采用铸铁结构的耐用齿轮泵, 确保低噪音、高耐压性, 并在严苛环境下实现最佳性能。



快速夹具

- 无需修改即可快速更换冲头, 同时确保换模过程中的精度与安全。
- 标配快速夹具可将换模时间最多缩短80%, 提升效率。

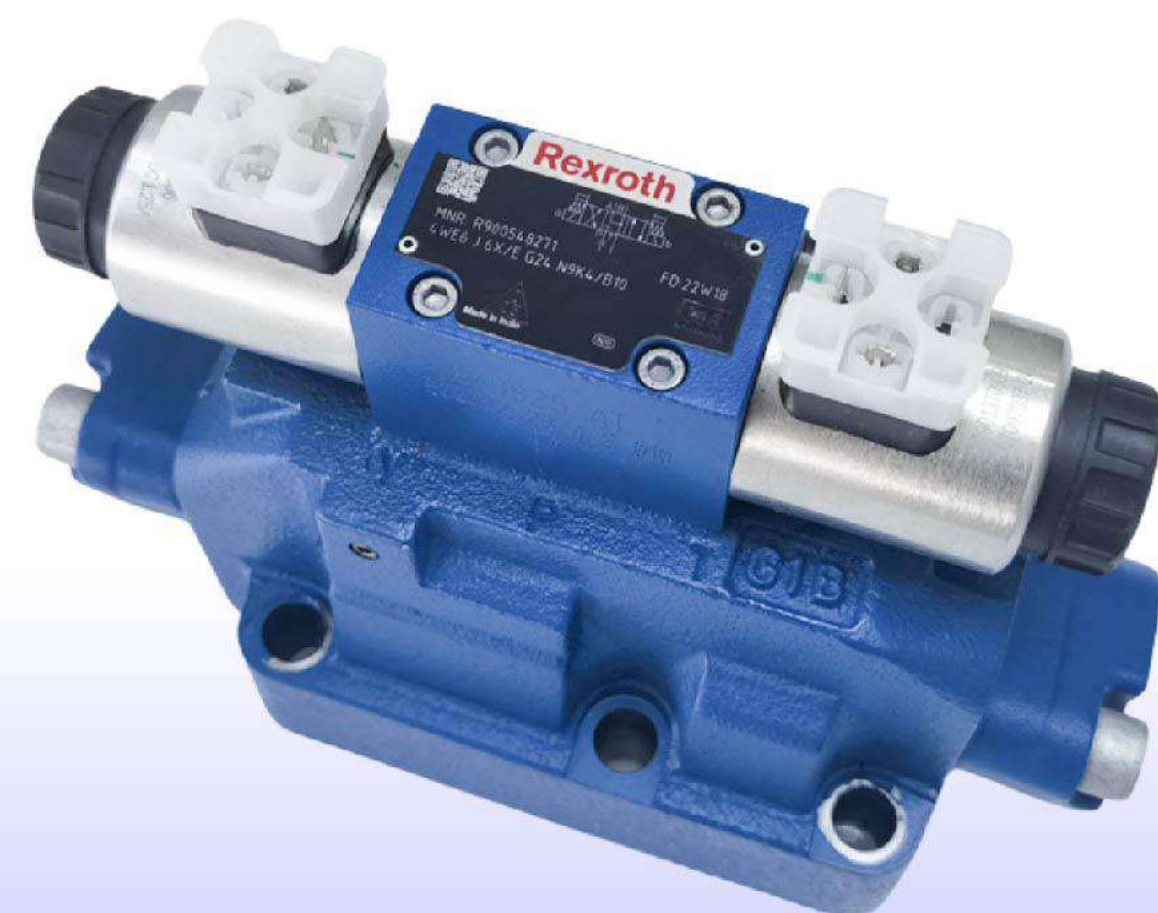


冲头与模具

- 标准多V型模具支持多种板材厚度, 适用于多样化的折弯作业。
- 可定制的分段式冲头和模具可实现从直角到钝角的精准折弯。

液压阀

- 力士乐德国产工程设计的液压阀在严苛工况下确保高可靠性、节能性和更长的使用寿命。
- 采用高品质液压阀, 实现稳定、精准运行及免维护的长久使用。



挡指

- 高精度滚珠丝杠和可调式挡指确保精确定位, 支持多种冲头以满足不同折弯应用。
- 伺服电机集成实现后挡料的精准定位, 对于精细调节和高重复性任务至关重要。



电气部件

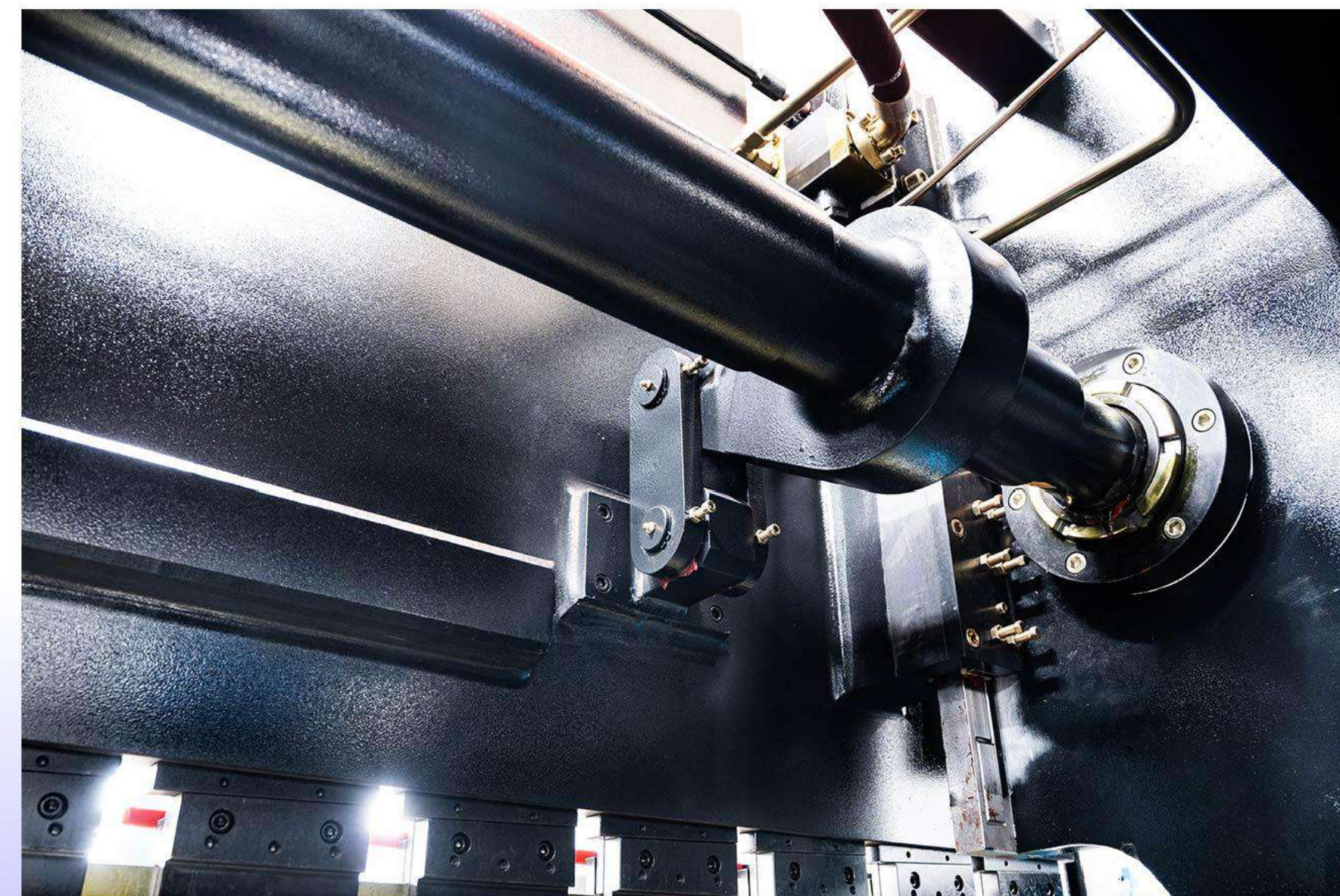
- 采用法国原装施耐德电气元件, 提升耐用性与可靠性, 确保更长的使用寿命。





后挡料伺服电机

- 精确的伺服电机控制确保定位准确和运动可重复性，是精细调节的关键。



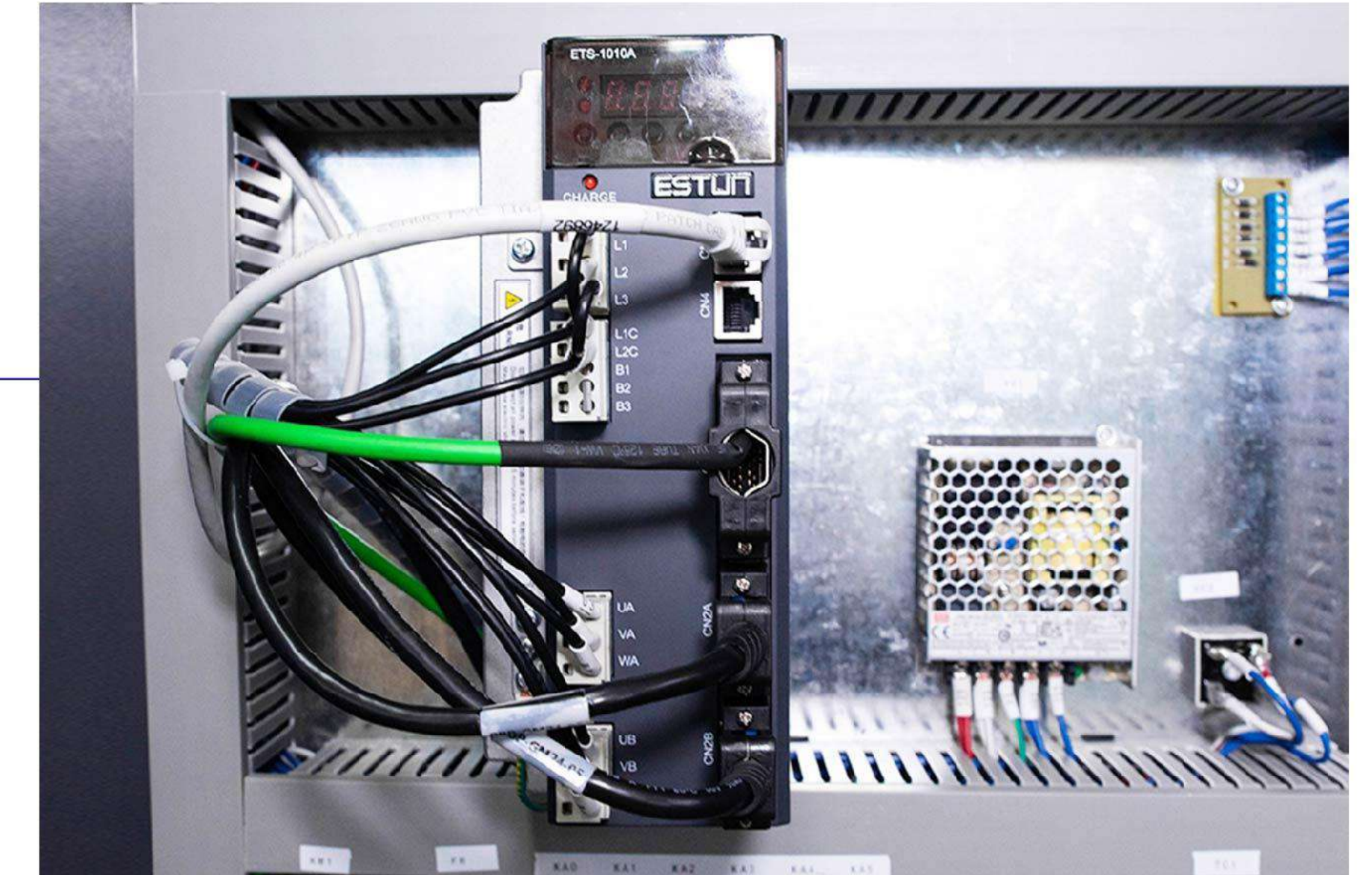
扭力同步杆

- 钢制扭力杆同步系统确保滑块运动精准，并与工作台保持平行对齐，从而实现稳定一致的折弯精度。



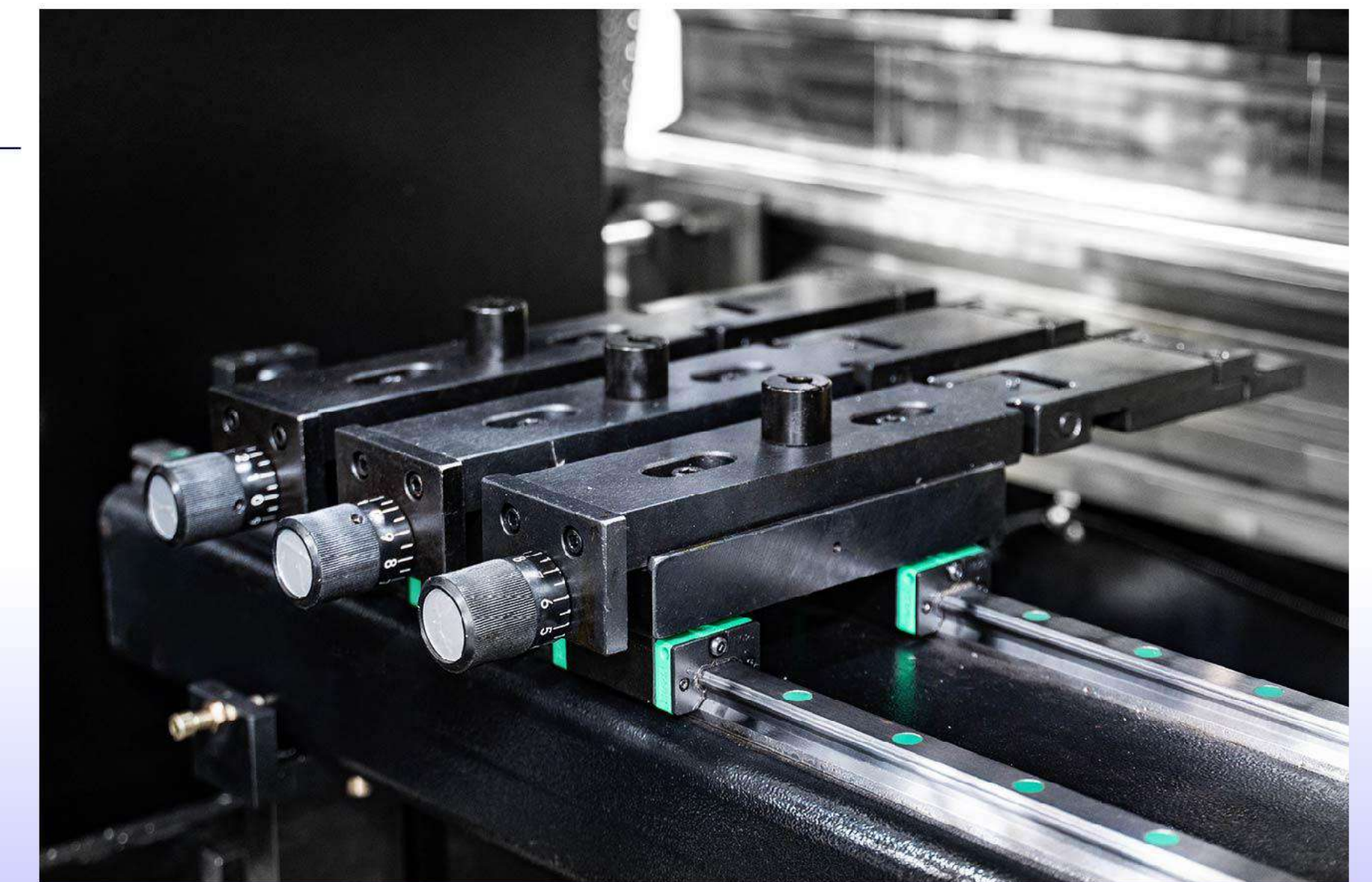
伺服驱动器

- Estun 伺服驱动器旨在提供高精度，提高工业环境中机械加工过程的准确性。



挡指

- 可调式后挡料指在弯曲操作中为不同尺寸和形状的材料提供精确对齐与支撑，提升通用性和准确性。
- 后挡料指专为适应多样化工件尺寸而设计，为实现准确且一致的弯曲过程提供可靠定位。



电动挠度补偿

- 机械挠度补偿系统通过在多个点调整鼓包来消除滑块变形的影响，确保弯曲精度的一致性。
- 挠度补偿可修正不同工件位置的角度误差，提升弯曲精度和整体质量。

可选



单侧快速夹具

- 采用推入并锁定机构,实现冲头免工具安装,兼容欧洲、日本及国内模具标准,安装灵活高效。
- 通过手掌锁定与手指释放设计,简化冲头更换流程,在各种折弯应用中确保刀具稳固夹持的同时提升生产效率。



DSP 激光防护

- 符合 EN12622 (CAT.4/SIL3) 标准的激光光幕可在快速合模过程中防止压伤。
- MCS 模块管理多种信号与功能,实现优化且安全的折弯机运行。



LNTECH 激光防护

- LNTECH 激光防护具备强抗干扰能力,保障操作人员安全,并在多种环境下实现可靠运行。



Wila 液压夹紧系统

- Wila 液压夹紧系统提供快速的按钮式装载和快速换模,将换模时间最多缩短 80%,显著提升效率。
- 专为耐用性而设计,Wila“新标准”模具系统确保超过 10 年的可靠使用寿命,是您折弯机配置中的重要升级。



双线性导轨

- 精度与稳定性的双重保障。采用双线性导轨设计,实现高强度承载稳定性和精确的运动控制,确保每一次折弯都精准无误,保障您的生产效率。



ROL200 PN POWER 气动快速夹紧

- 配备防坠落系统和垂直装刀功能,适用于最高 150mm 的 R1 工具,确保在多种标准下实现快速且安全的模具更换。

控制器

NC



ESTUN E315PS (中国)

- 15.6英寸智能电容式触摸屏
- 6+1 多轴精密控制
- 高精度Y轴角度编程
- 手动轴位置微调
- 内置模具/材料数据库
- ED3L 伺服驱动稳定性



DELEM DA-41T (荷兰)

- 7英寸高分辨率宽屏TFT液晶显示屏
- 工业级、支持戴手套操作的钢化玻璃触摸屏
- 符合人体工学设计,易于集成
- 耐用且防刮



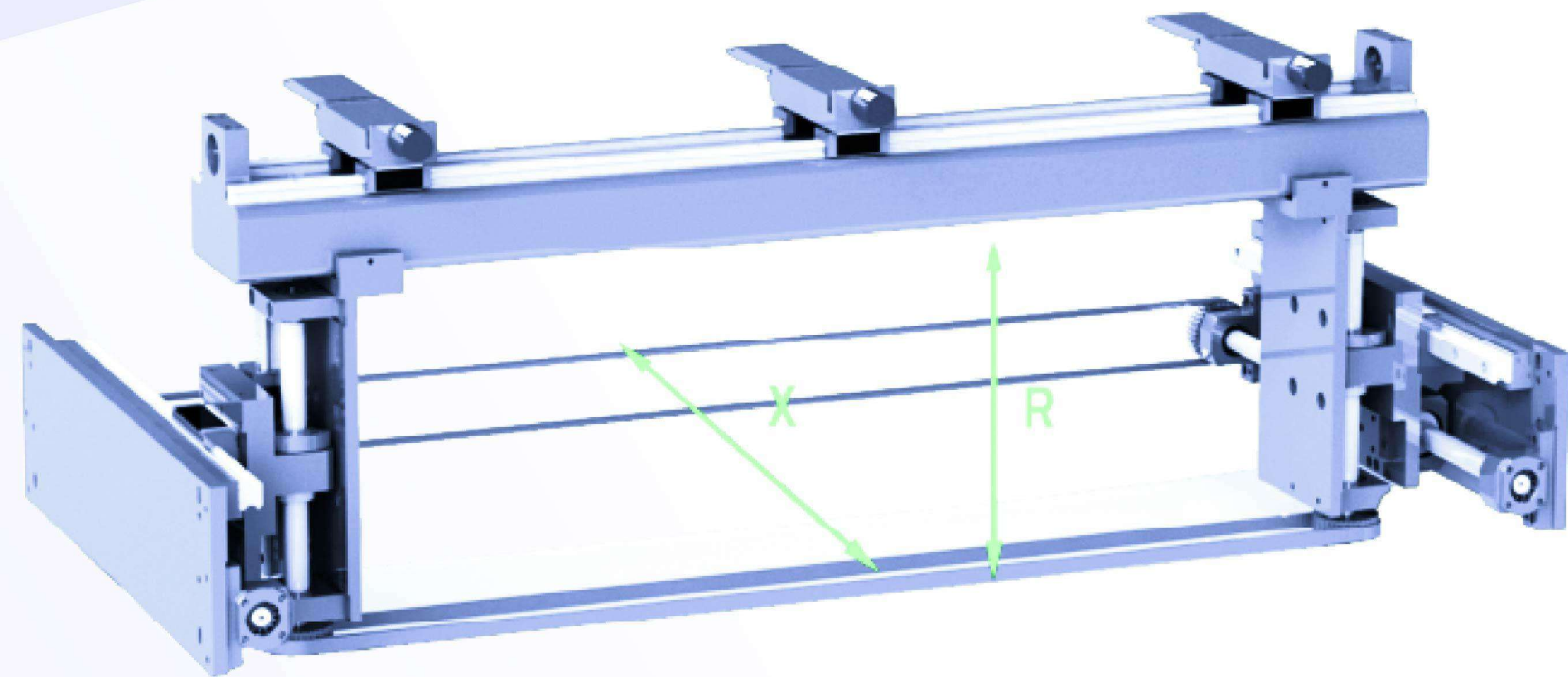
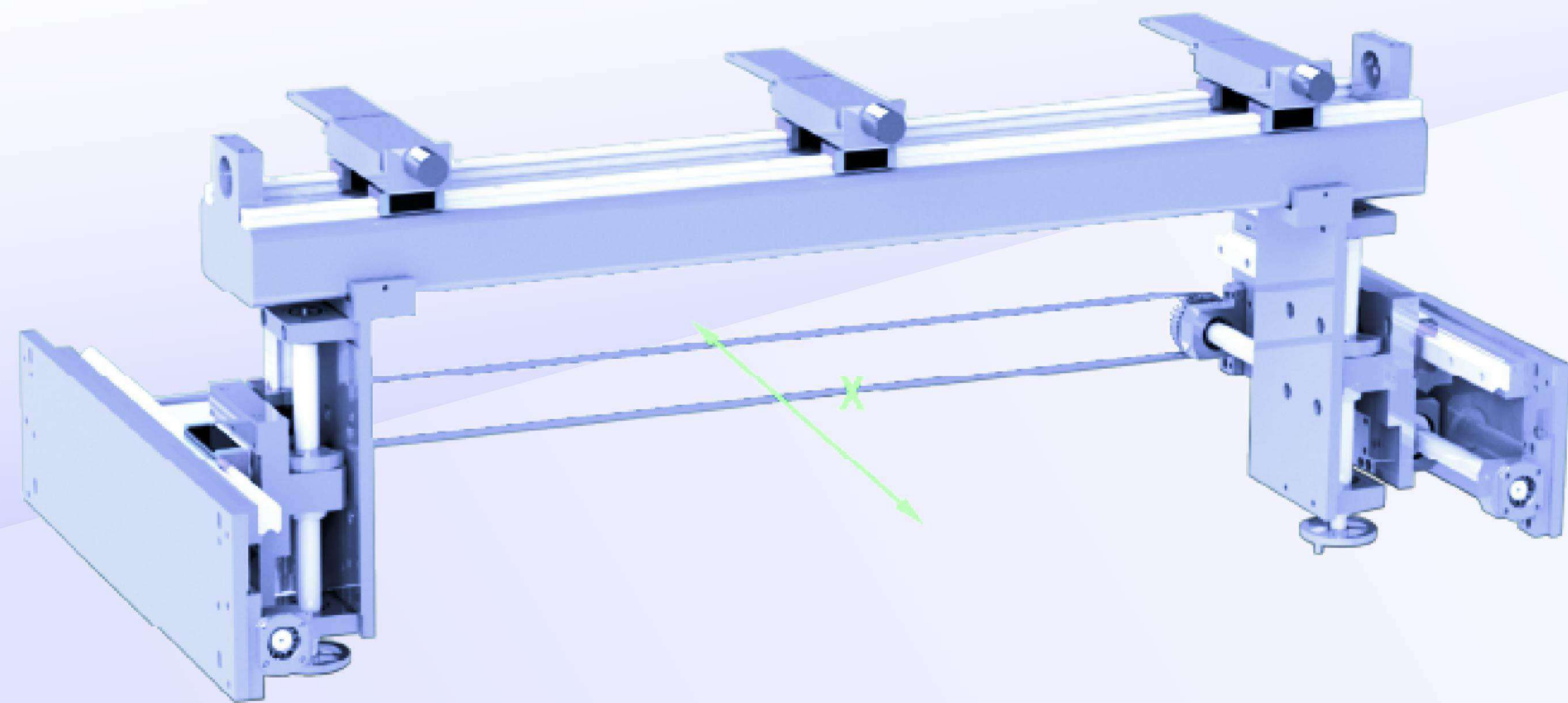
ESTUN E315PS (中国)

- 后挡料定位控制
- 单向和双向定位,有效消除丝杆间隙
- 退让避让功能,自动搜索参考点功能
- 一键备份与恢复功能,快速定位示教功能
- 角度和后挡料校正,支持2D图形化编程



ESA S630 (意大利)

- 电阻式10英寸触摸彩色屏幕
- 适用于最多4轴的所有应用
- 交互式2D触摸屏
- 五轴控制
- 广泛兼容性
- 离线编程
- 操作简便

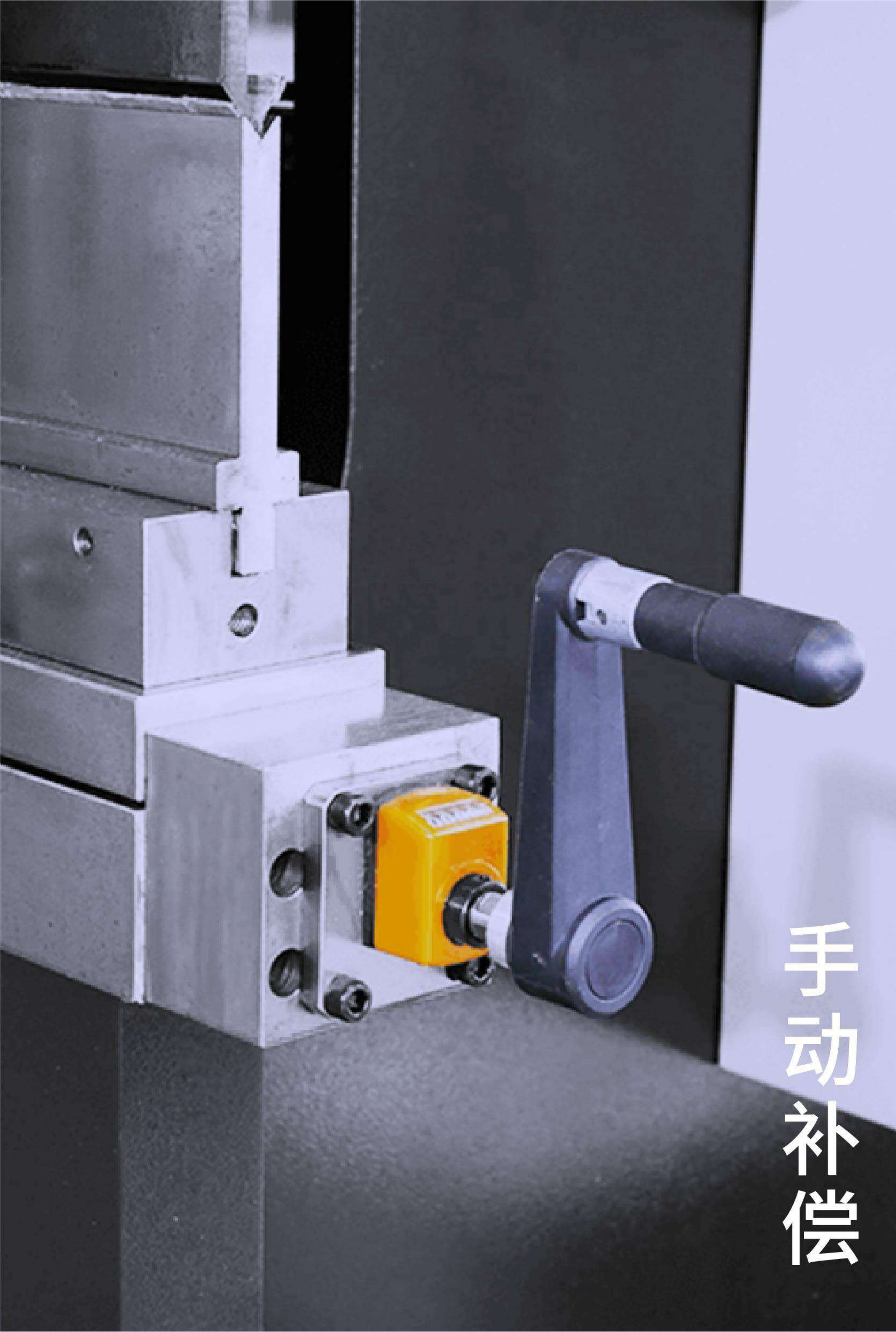


后挡料

提供不同轴数的后挡料系统, 满足您的所有需求。

可选项

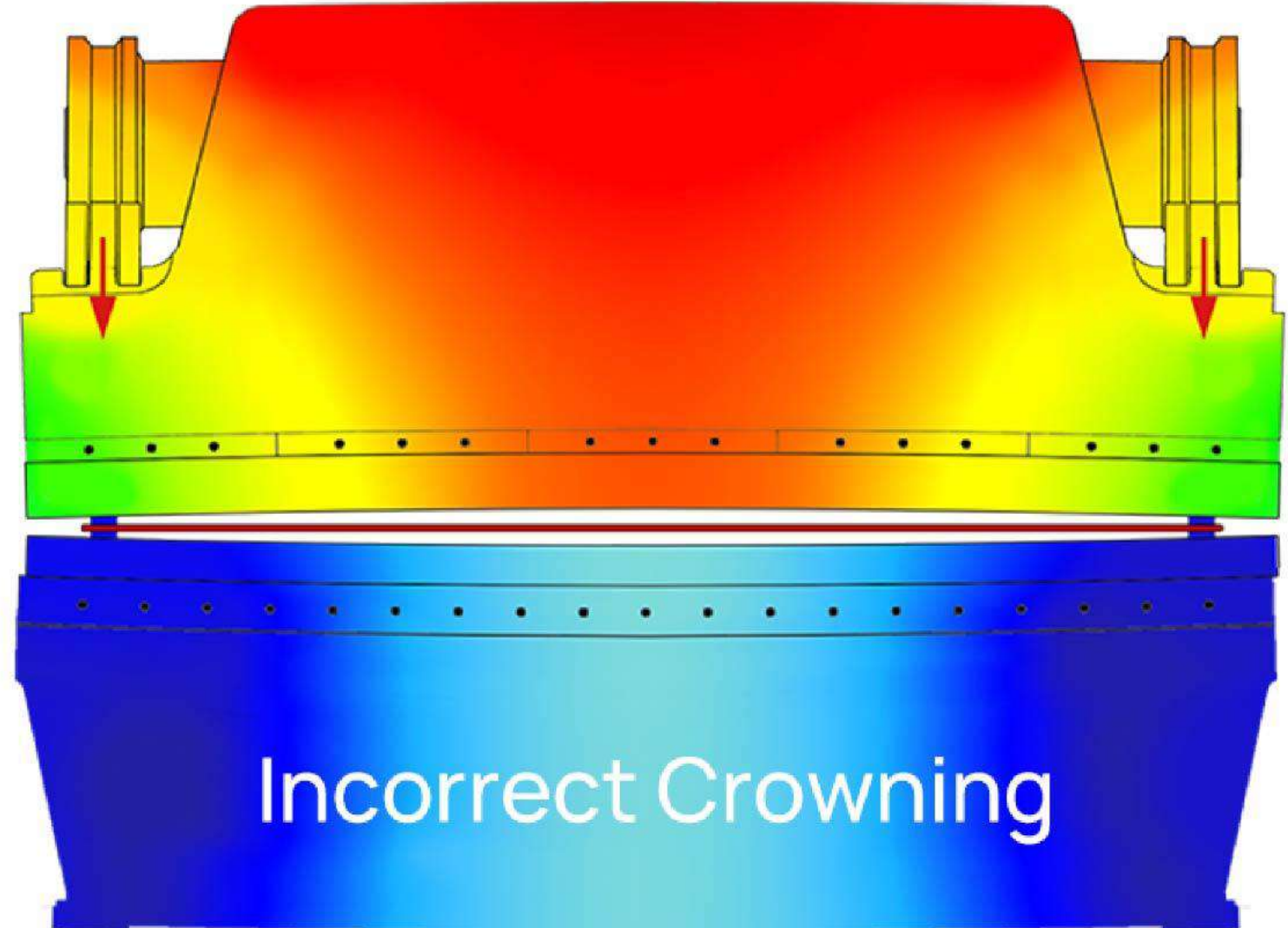
CNC 系统根据载荷力和工件的弯曲尺寸计算所需的补偿量, 这会导致滑块和工作台立板产生挠曲变形。随后系统会自动控制并调整凸形楔块的相对位移, 有效抵消滑块和工作台立板的变形。这确保工件达到所需的弯曲效果。



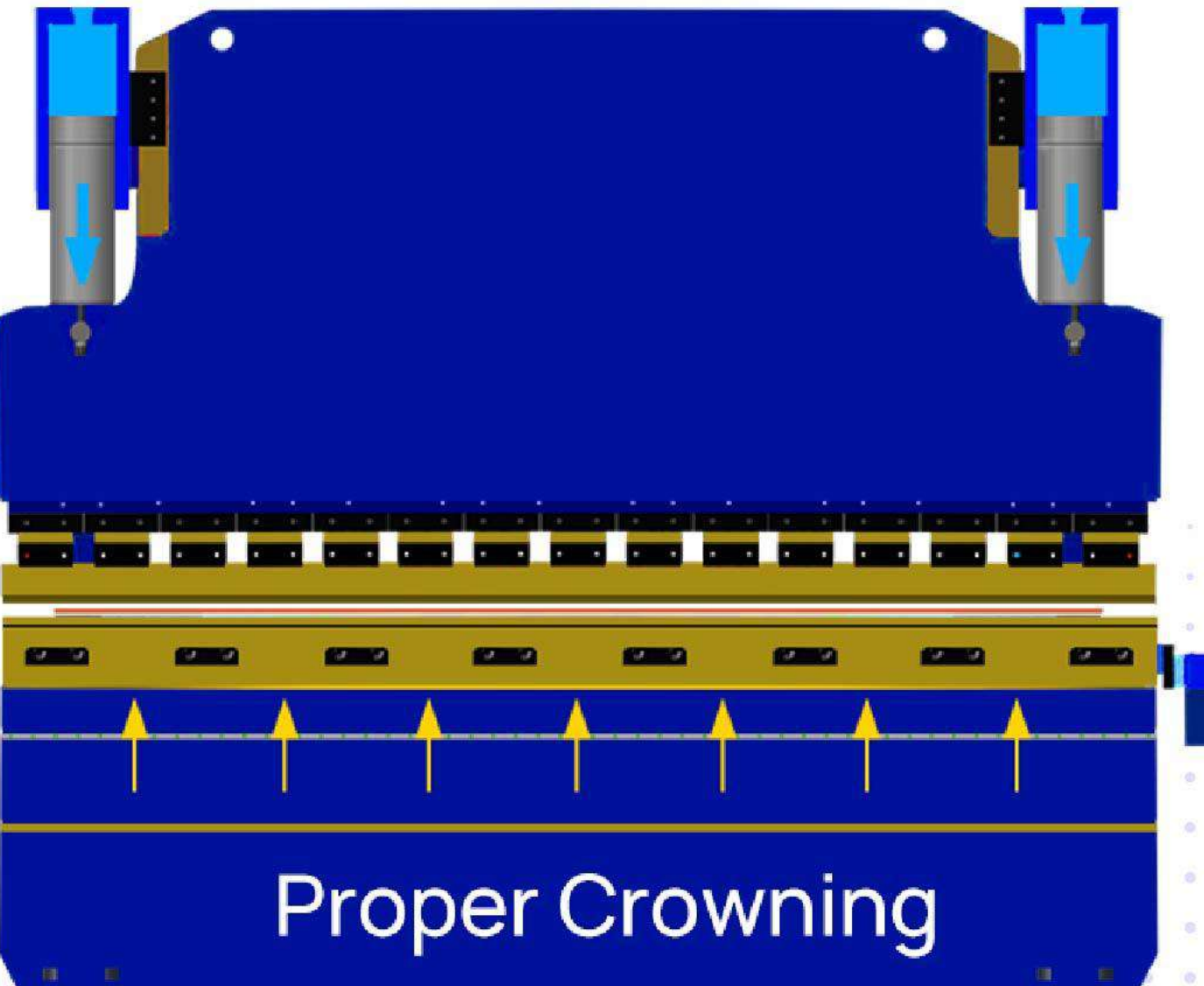
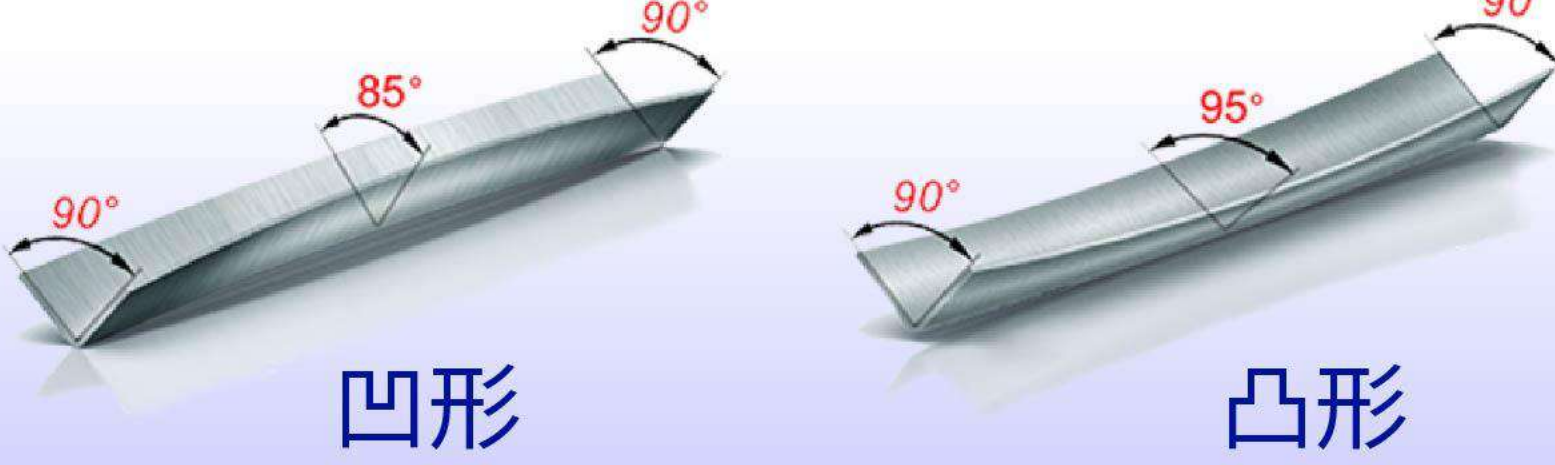
手动补偿



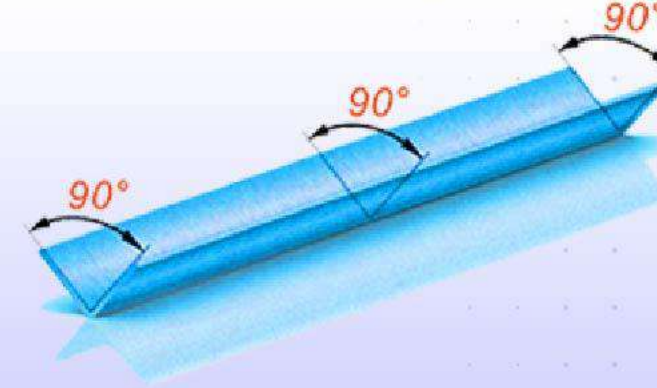
电动补偿

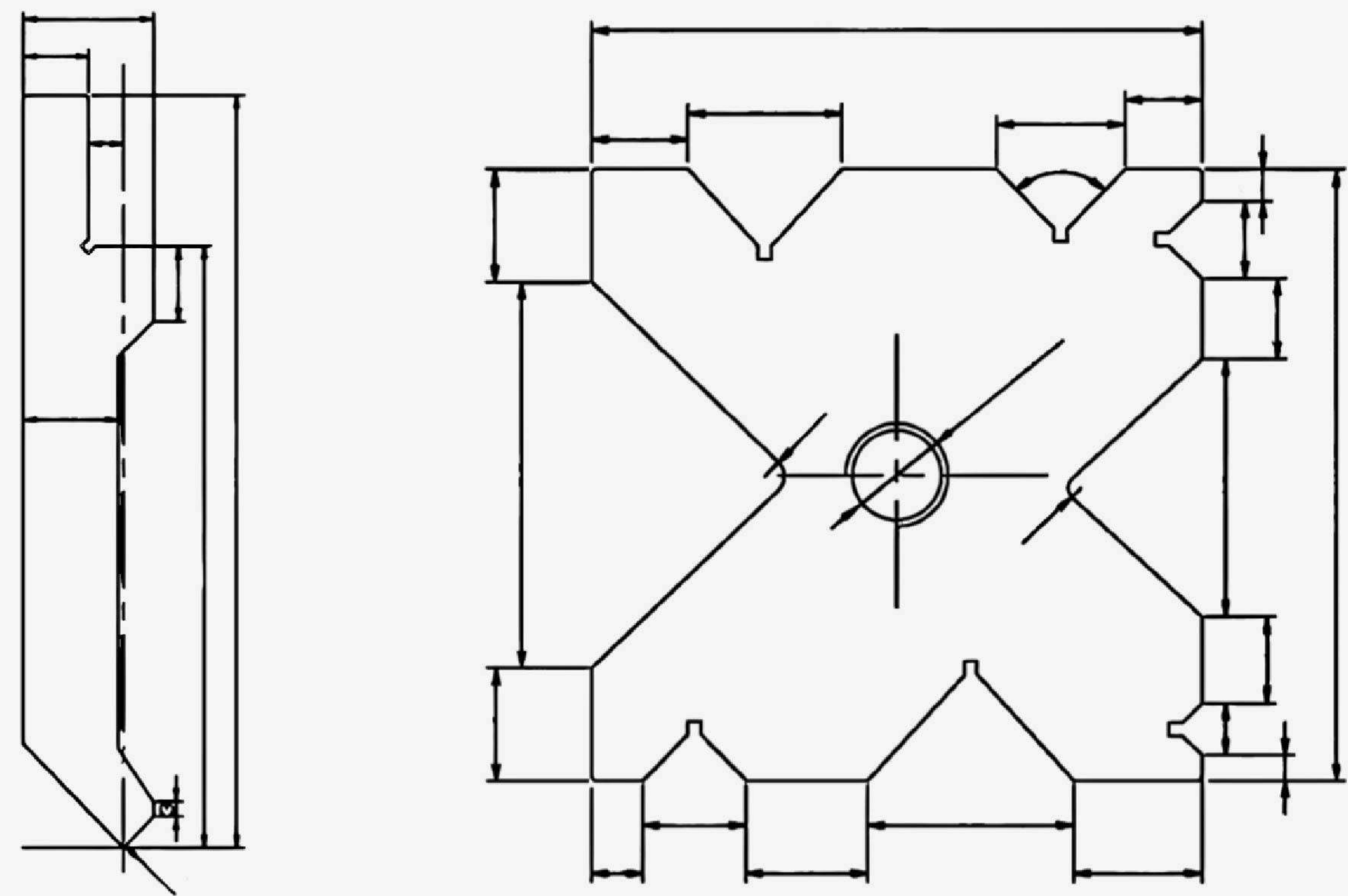


错误补偿



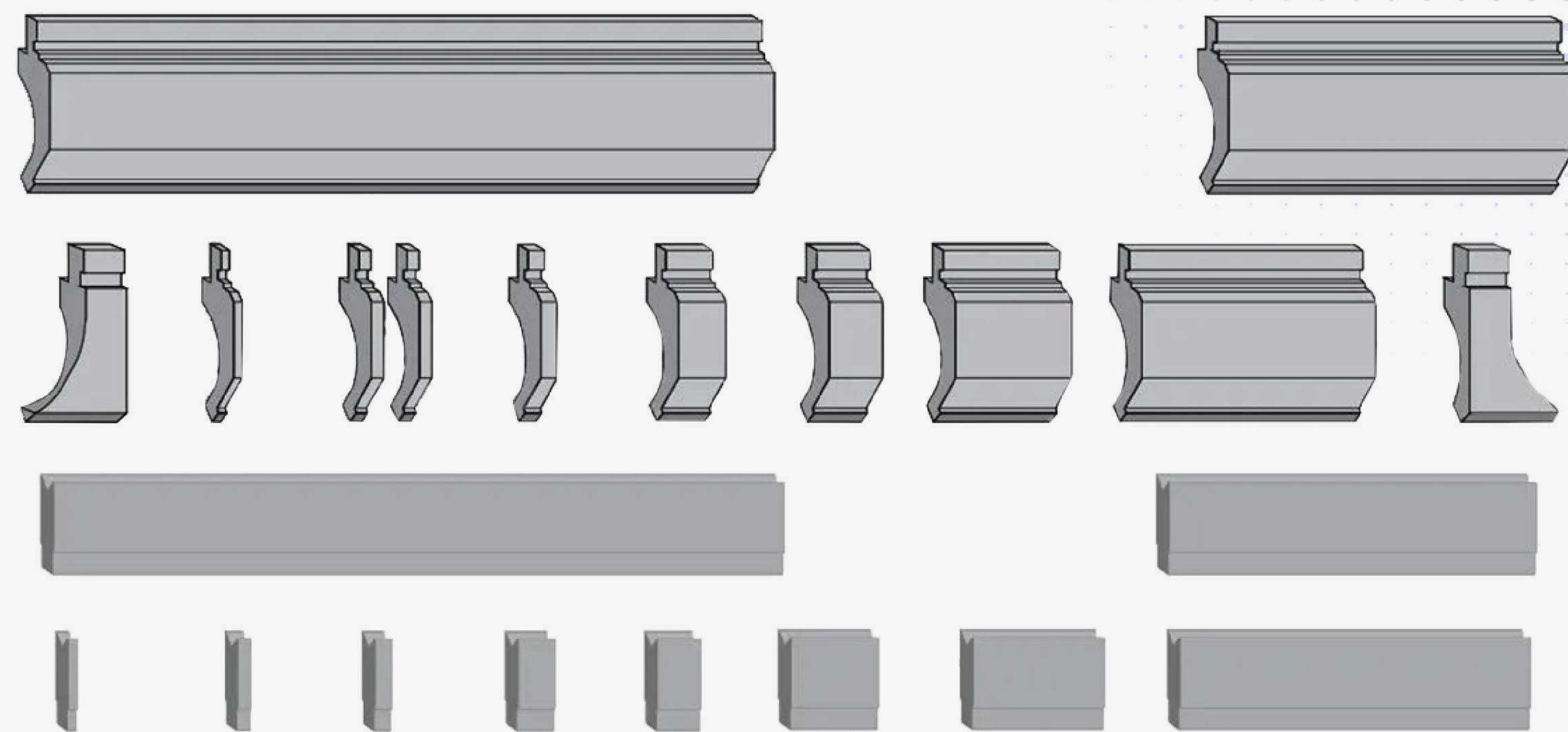
正确补偿





标准模具

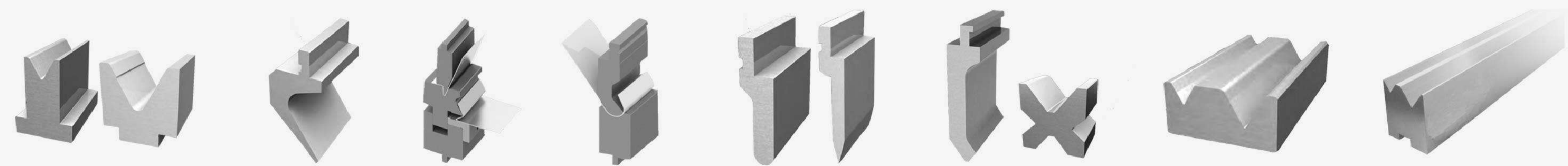
- 整体淬火提升耐用性,确保精密折弯机模具拥有更长的使用寿命。
- 提供多种上模和下模,可灵活配置以满足多样化的加工需求。
- 通过坚固设计确保在各类应用中性能稳定,并在长期使用中保持可靠性。



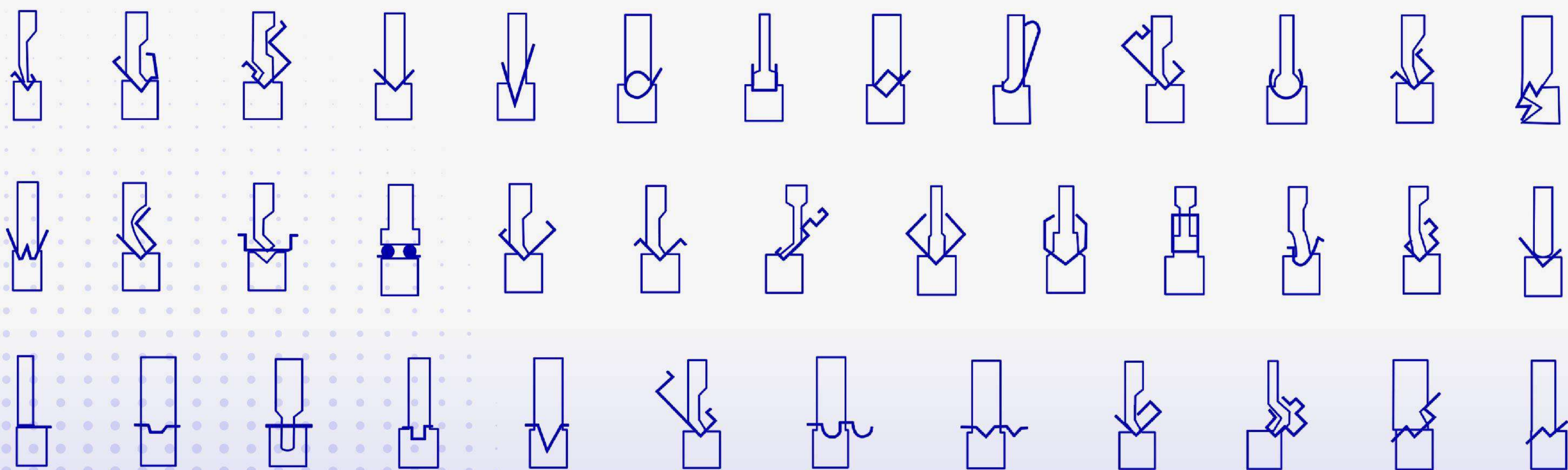
分段式模具

- 不同长度的模块化分段提供可定制的组合方式,以提升多功能性和应用范围。
- 通过用户自定义分段,便于对盒形零件进行精确折弯,以满足多样化的尺寸需求。
- 使用分体式冲头和模具,支持多种折弯操作,包括直角、锐角和钝角折弯。

折弯机模具图纸



工件加工图纸



规格

WC67E系列

型号	折弯力	折弯长度	油箱	工进速度	滑块速度	回程速度	立柱间距(B)	喉口深度(D)	行程(C)	开口高度(E)	主电机	重量	外形尺寸
Unit	Kn	mm	L	mm/s	mm/s	mm/s	mm	mm	mm	mm	Kw	Ton	L×W×H mm
30t/1600	300	1600	80	120	17	160	1300	200	80	320	5.5	2.3	1650*1200*1700
30t/2000	300	2000	100	140	17	160	1600	200	80	320	5.5	2.5	2000*1200*1700
40t/2500	400	2500	170	110	15	90	2030	250	100	340	5.5	3.5	2500*1200*1900
63t/2500	630	2500	170	100	10	70	2050	250	120	340	5.5	4.5	2500*1350*2100
63t/3200	630	3200	170	120	10	70	2510	250	120	340	5.5	5	3200*1350*2100
80t/2500	800	2500	170	110	10	80	2050	250	120	350	5.5	6	2500*1400*2150
80t/3200	800	3200	170	130	10	80	2510	250	120	350	5.5	6.2	3200*1400*2150
100t/2500	1000	2500	260	90	7.5	70	2050	320	160	420	7.5	6.5	2500*1500*2200
100t/3200	1000	3200	260	100	7.5	70	2510	320	160	420	7.5	7	3200*1500*2300
100t/4000	1000	4000	260	120	7.5	70	3100	320	160	420	7.5	8.5	4000*1750*2590
125t/3200	1250	3200	260	95	7	65	2510	320	160	420	7.5	7.5	3200*1600*2350
125t/4000	1250	4000	260	110	7	65	3100	320	160	420	7.5	9.5	4000*1600*2450
125t/5000	1250	5000	260	120	7	65	3800	320	160	420	7.5	9	5000*1600*2450
125t/6000	1250	6000	260	130	7	65	4600	320	160	420	7.5	11	6000*1600*2450
160t/2500	1600	2500	260	100	10	100	2050	350	200	470	11	12	2500*1650*2700
160t/3200	1600	3200	260	110	10	100	2510	350	200	470	11	14.5	3200*1650*2800
160t/4000	1600	4000	260	120	10	100	3100	350	200	470	11	19.5	4000*1650*2800
160t/5000	1600	5000	260	130	10	100	3800	350	200	470	11	13.5	5000*1750*3100

型号	折弯力	折弯长度(A)	油箱	工进速度	滑块速度	回程速度	立柱间距(B)	喉口深度(D)	行程(C)	开口高度(E)	主电机	重量	外形尺寸
Unit	Kn	mm	L	mm/s	mm/s	mm/s	mm	mm	mm	mm	Kw	Ton	L×W×H mm
160t/6000	1600	6000	260	140	10	100	4600	350	200	470	11	11.5	6000*1750*3300
200T/3200	2000	3200	435	110	10	100	2510	350	200	470	15	15	3200*1650*2800
200T/4000	2000	4000	435	120	10	100	3100	350	200	470	15	12.5	4000*1650*2800
200T/5000	2000	5000	435	120	7	80	3800	350	250	540	15	19	5000*1950*3100
200T/6000	2000	6000	435	120	7	80	4600	350	250	540	15	21	6000*1950*3100
250T/3200	2500	3200	435	90	9	100	2600	400	250	580	18.5	17	3300*2100*3150
250T/4000	2500	4000	435	100	9	100	3300	400	250	580	18.5	20	4000*2100*3150
250T/5000	2500	5000	435	110	8	100	3800	400	250	580	18.5	23	5000*2100*3200
250T/6000	2500	6000	540	120	8	100	4600	400	250	580	18.5	25.5	6000*2100*3200
300T/3200	3000	3200	540	90	8	75	2600	400	250	580	18.5	21	3200*2200*3200
300T/4000	3000	4000	540	100	8	75	3100	400	250	580	18.5	23	4000*2200*3200
300T/5000	3000	5000	550	110	8	75	3800	400	250	580	18.5	25	5000*2200*3200
300T/6000	3000	6000	560	130	8	75	4600	400	250	580	18.5	27.5	6000*2200*3200
400T/4000	4000	4000	540	70	7	60	3100	400	250	580	22	26	4000*2400*3200
400T/5000	4000	5000	550	90	7	60	3800	400	250	580	22	32	5000*2400*3200
400T/6000	4000	6000	550	100	7	60	4400	400	250	580	22	35	6000*2400*3200
500T/4000	5000	4000	620	70	6	55	3100	500	320	620	30	33	4000*2650*3200
500T/5000	5000	5000	620	90	6	55	3800	500	320	620	30	37.5	5000*2650*3200
500T/6000	5000	6000	620	120	6	55	4410	500	320	620	30	43.5	6000*2700*3200
500T/7000	5000	7000	620	130	6	55	5400	500	320	620	30	55	7000*2700*3200
600T/4000	6000	4000	650	80	6	65	3100	500	320	620	37	45	4000*2700*3200
600T/5000	6000	5000	650	90	6	65	3800	500	320	620	37	48	5000*2700*3250
600T/6000	6000	6000	650	110	6	65	4600	500	320	620	37	55	6000*2700*3300
600T/7000	6000	7000	650	120	6	65	5400	500	320	620	37	62	7000*2900*3500